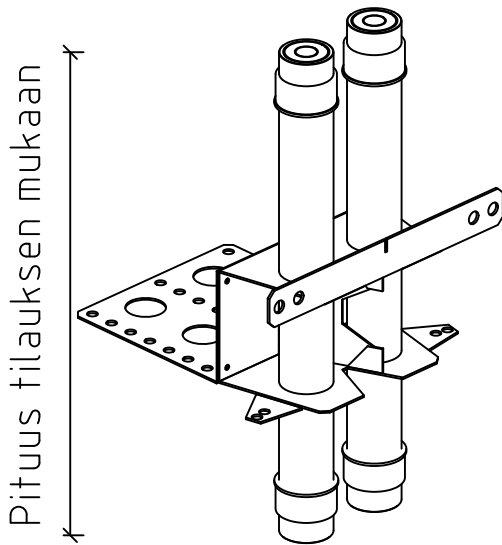


H-sarjan läpivienti putkille Kuorilaatta



Virtausputkille 10-23 mm
- 10-23 mm (40 mm läpivientiputki)

Putkien keskeltä keskelle mitta on 70 mm

