

Rakennuskemia Oy
Kerkkolankatu 17,
05800 Hyvinkää
www.rakennuskemia.fi
www.palokatko-opas.fi

Sisältö
Muoviputket (PVC-U, PE, PP)

Tunnus

VV4.1

Rakennusosa
Massiivirakenteinen seinä
Kevytrakenteinen seinä

PVM

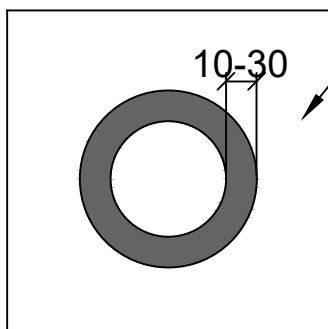
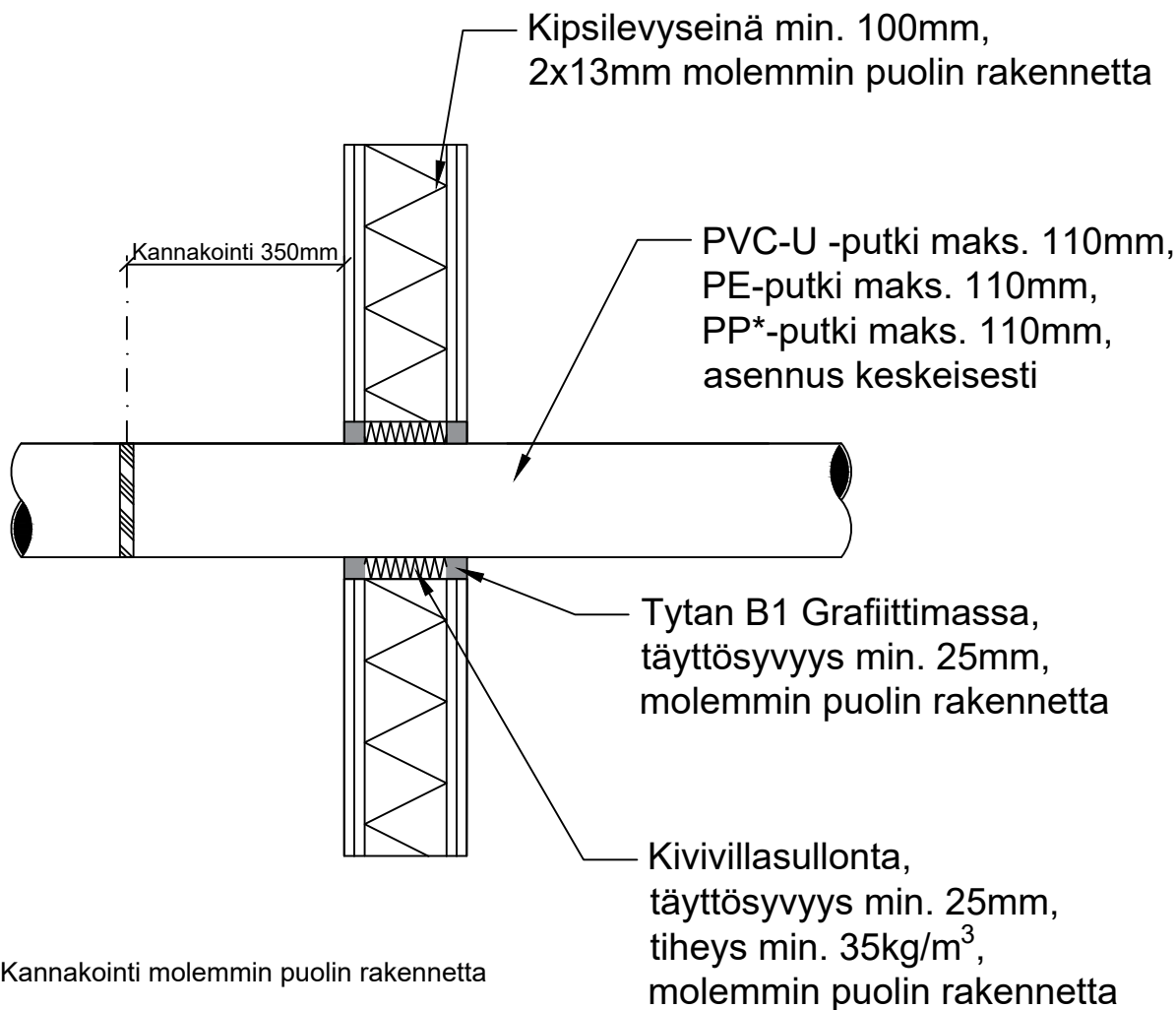
05062018B

Tytan B1 Grafiittimassa

Ei mittakaavassa

Paloluokka EI60

Tytan B1 Grafiittimassa ETA 15/0033
Asennuksessa noudatettava ETA-hyväksyntää



Aukkokoko:
PVC-U ja PE: putken halkaisija + 20-60 mm
PP*: putken halkaisija + 60mm

*) Tarkista dB-PP-putken hyväksyntä erikseen ks. ETA

Rakennuskemia Oy
Kerkkolankatu 17,
05800 Hyvinkää
www.rakennuskemia.fi
www.palokatko-opas.fi

Sisältö
Muoviputket (PVC-U, PE, PP)

Tunnus

VV4.4

Rakennusosa
Massiivirakenteinen seinä

PVM

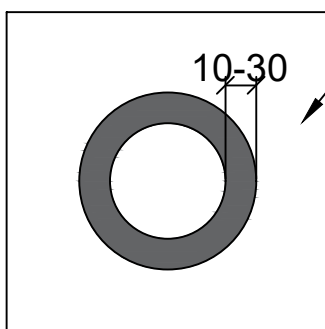
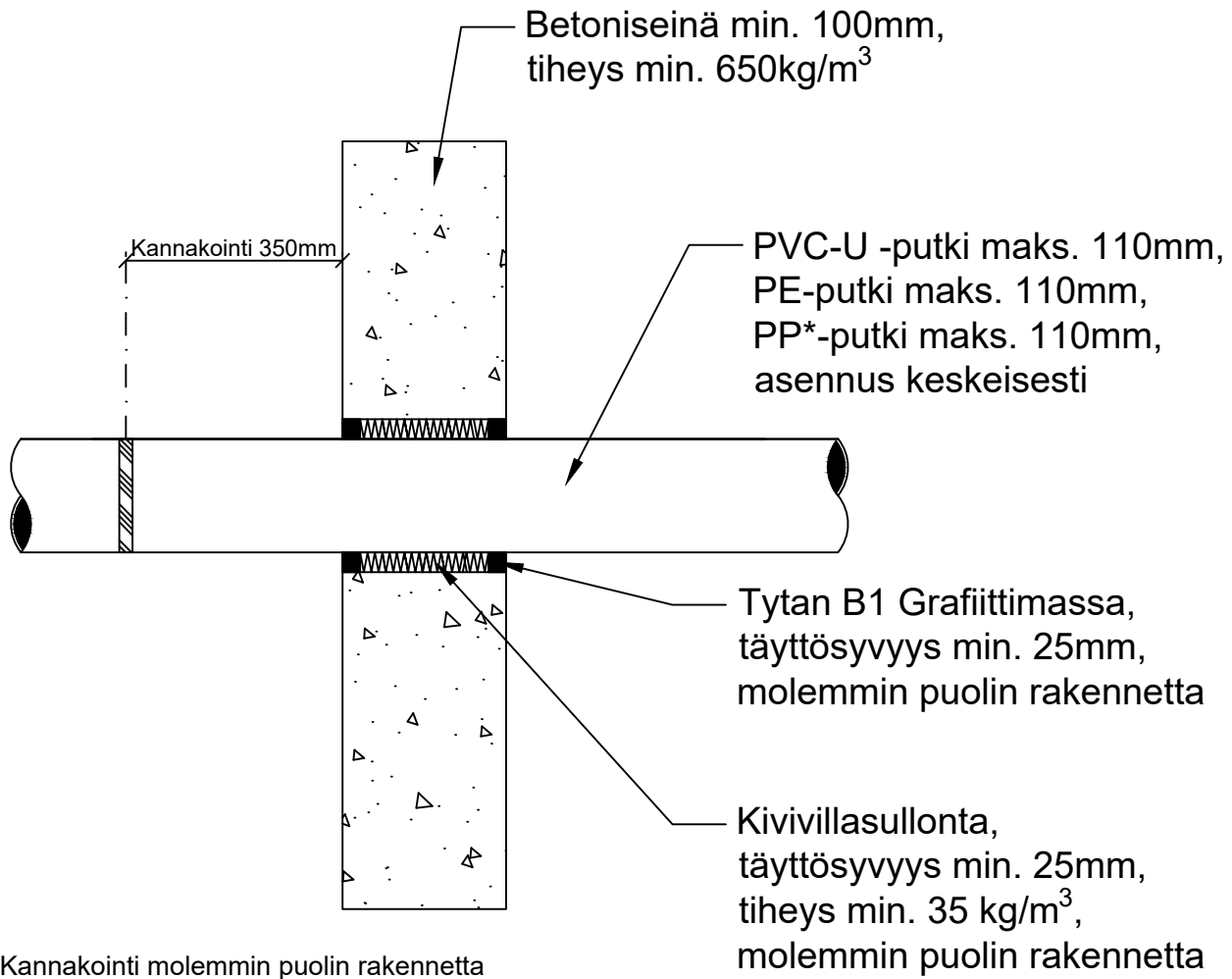
05062018A

Tytan B1 Grafiittimassa

Ei mittakaavassa

Paloluokka EI60

Tytan B1 Grafiittimassa ETA 15/0033
Asennuksessa noudatettava ETA-hyväksyntää



Aukkokoko:

PVC-U ja PE: putken halkaisija + 20-60 mm

PP*: putken halkaisija + 60mm

Palokatkoetalji soveltuu myös kevytrakenteiseen seinään.

*) Tarkista dB-PP-putken hyväksyntä erikseen ks. ETA

Rakennuskemia Oy
Kerkkolankatu 17,
05800 Hyvinkää
www.rakennuskemia.fi
www.palokatko-opas.fi

Sisältö
Yksittäiset kaapelit/kaapeliniiput

Tunnus

KV6

Rakennusosa
Massiivirakenteinen seinä

PVM

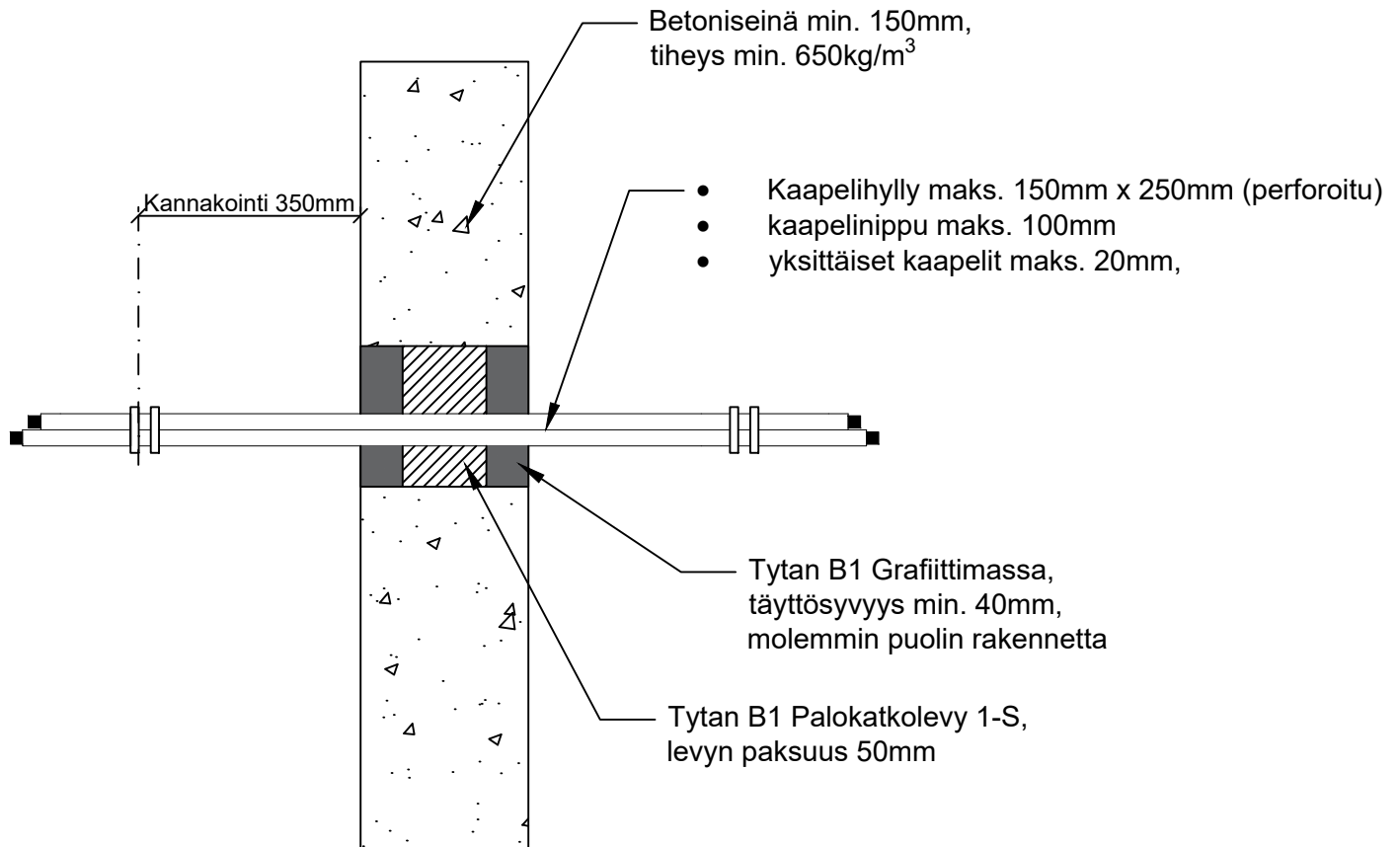
03072017A

Tytan B1 Grafiittimassa

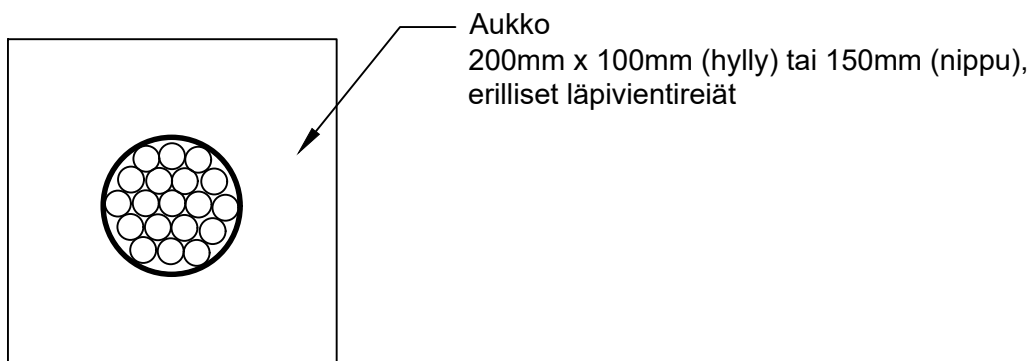
Ei mittakaavassa

Paloluokka EI60

Tytan B1 Grafiittimassa ETA 15/0033
Asennuksessa noudatettava ETA-hyväksyntää



Kannakointi molemmin puolin rakennetta



Rakennuskemia Oy
Kerkkolankatu 17,
05800 Hyvinkää
www.rakennuskemia.fi
www.palokatko-opas.fi

Sisältö
Muoviputket

Tunnus

VP4.1

Rakennusosa
Massiivirakenteinen ala-, väli- tai yläpohja

PVM

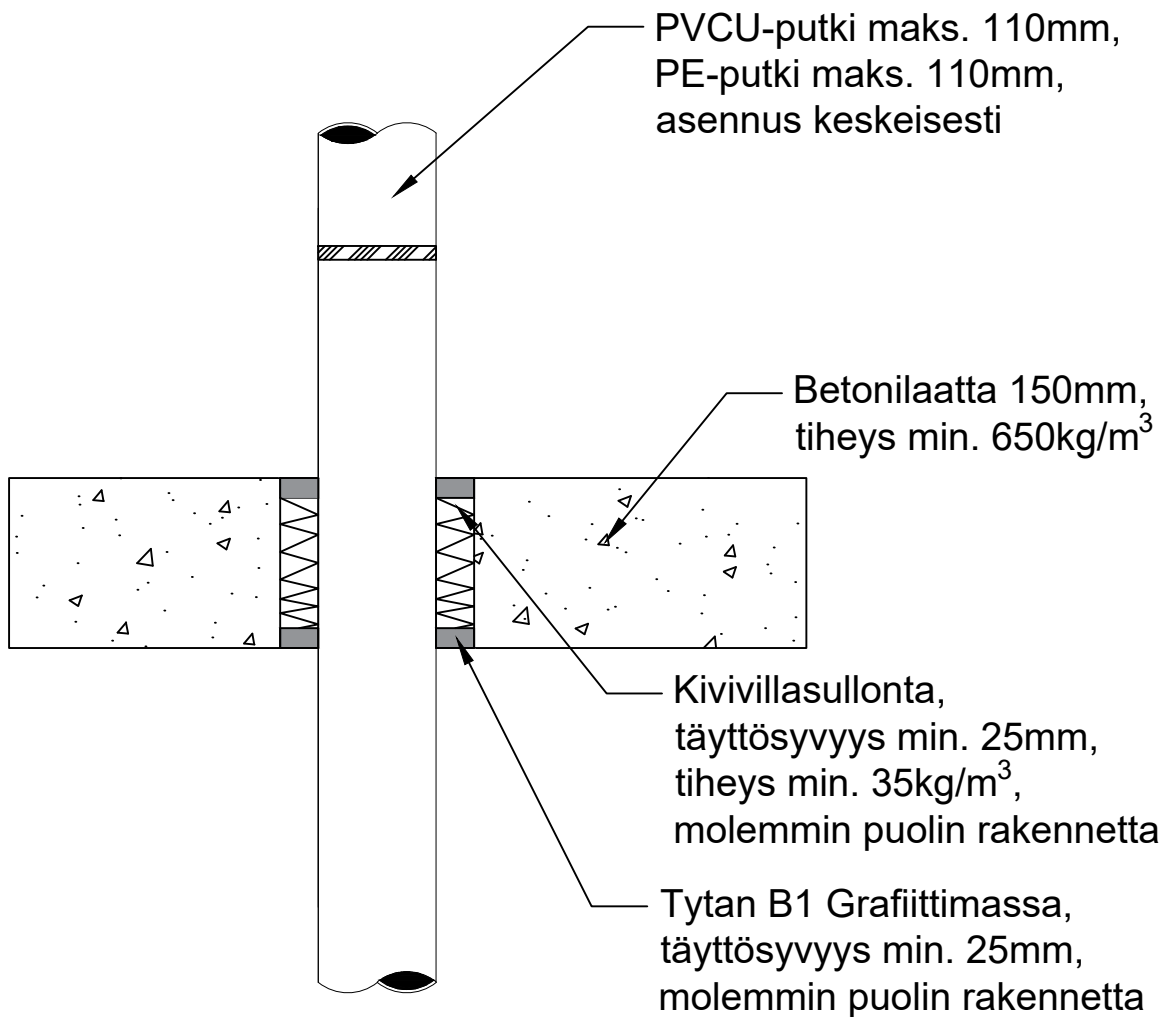
03062016

Tytan B1 Grafiittimassa

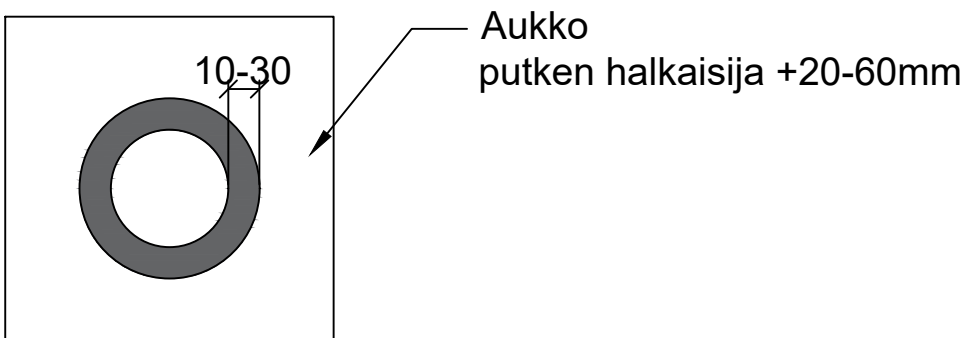
Ei mittakaavassa

Paloluokka EI90

Tytan B1 Grafiittimassa ETA 15/0033
Asennuksessa noudatettava ETA-hyväksyntää



Kannakointi molemmiin puolin rakennetta



Rakennuskemia Oy
Kerkkolankatu 17,
05800 Hyvinkää
www.rakennuskemia.fi
www.palokatko-opas.fi

Sisältö
Muoviputket

Tunnus

VP4.5

Rakennusosa
Massiivirakenteinen ala-, väli- tai yläpohja

PVM

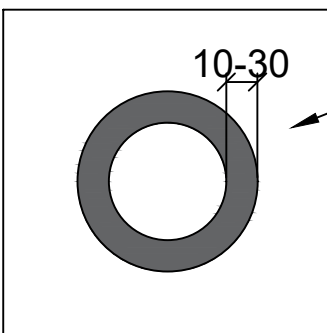
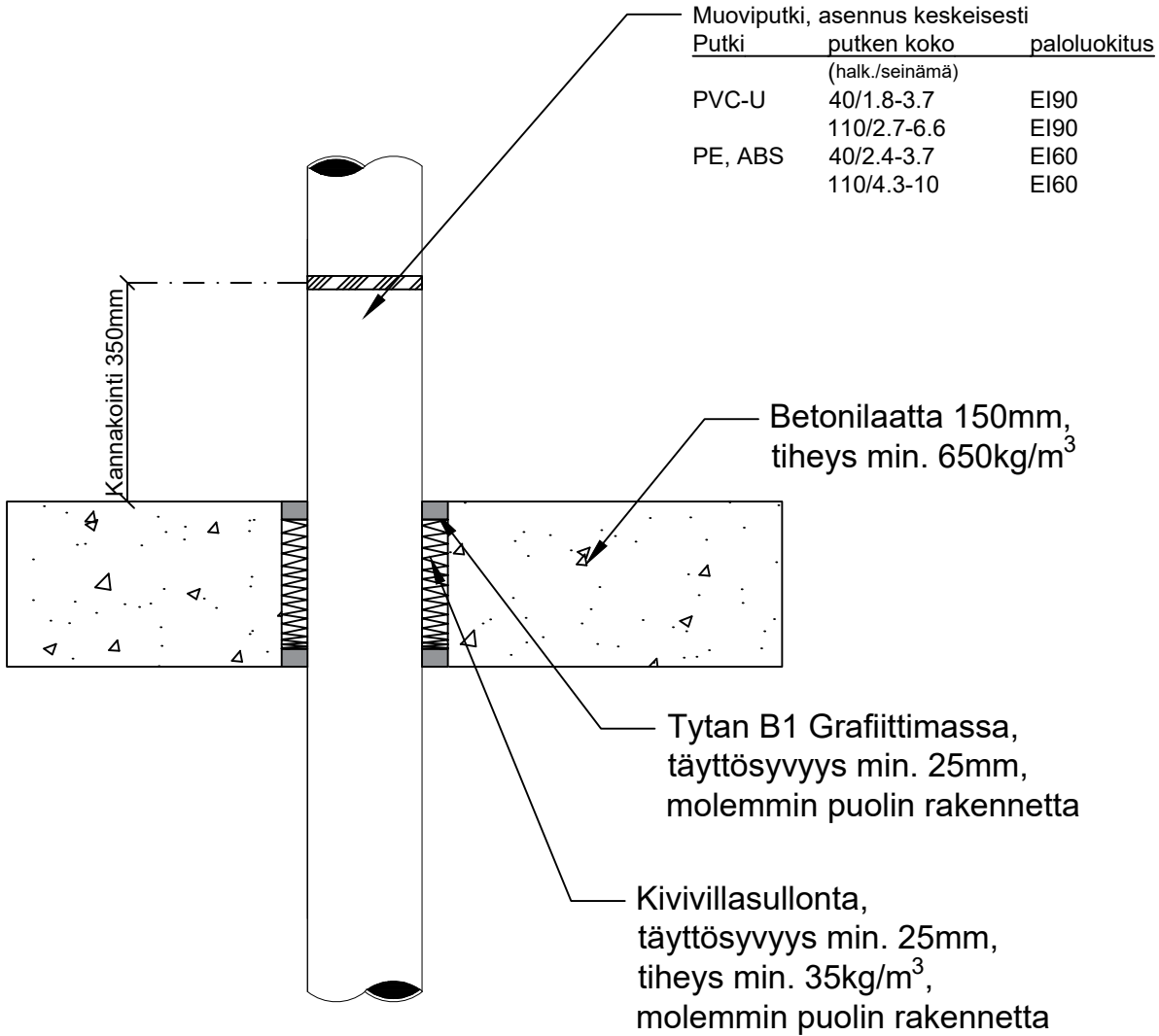
02062017

Tytan B1 Grafiittimassa

Ei mittakaavassa

Paloluokka EI60(EI90)

Tytan B1 Grafiittimassa ETA 15/0033
Asennuksessa noudatettava ETA-hyväksyntää



Aukko
maks. putken halkaisija +60mm
min. putken halkaisija +20mm