

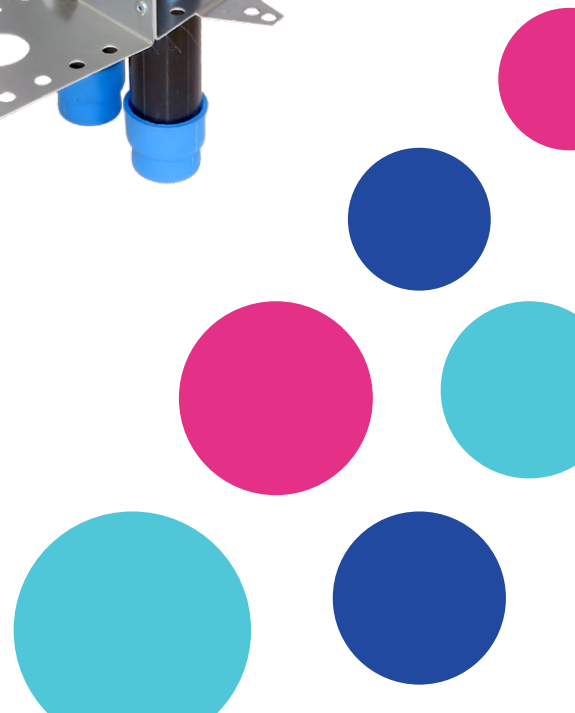
H-sarjan holviläpiviennit

putkille



Toimintavarma läpivienti lämpöjohtoilille

Läpivientien asennus
kätevästi jo valuvaiheessa



H-sarja

Läpiventivaraukset ovat historiaa. Valitse sen sijaan tutkittu, turvallinen ja kustannustehokas valmisläpivienti.

- Ei tarvetta jälkivalulle, sillä valutyöt voi hoitaa yhdellä kerralla
- Kotimainen ETA-hyväksytty ja CE-merkitty laatuotuote
- Paloluokka EI60-120, hyvä ääneneristyskyky

Asennustuet mahdollistavat virtausputkien läpiviemisen ulkohaikaisijaltaan

- 43 mm asti, ontelo- ja paikallavaluläpiviennit
- 90 mm asti, moduuliläpiviennit
- 23 mm asti, kuorilaattaläpivienti

Onteloholviläpivienti

Ensisijaisesti lämpöjohtoparille. Asennetaan ontelolaatan reunakaistaan.

Paikallavaluholviläpivienti

Ensisijaisesti lämpöjohtoparille. Kiinnitetään valumuottiin.

Moduuliläpivienti

Laajalle putkivalikoimalle. Kiinnitetään valumuottiin tai ontelolaatan reunakaistaan.

Kuorilaattaläpivienti

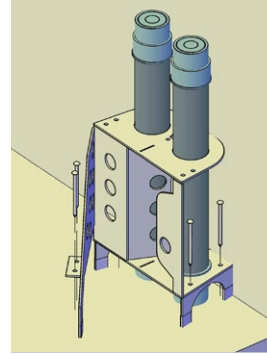
Laatan päälle tai reunakaistaan.

Ilmatiiveys

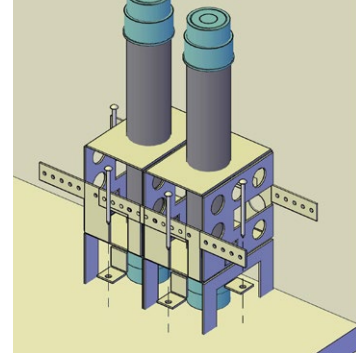
Rakenne	Ilmavuoto 50 Pa paine-erolla, n_{50} (l/min)
Betoni	0

Ilmaäänieristävyys

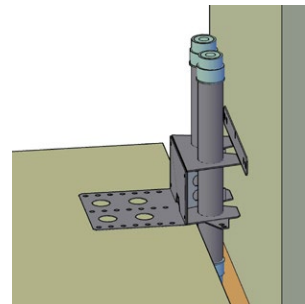
Rakenne	R_w (dB)
Betoni	65
Muutos	0



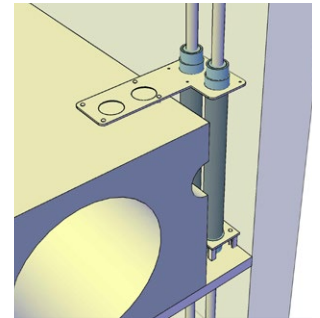
Paikallavaluläpivienti



Moduuliläpivienti



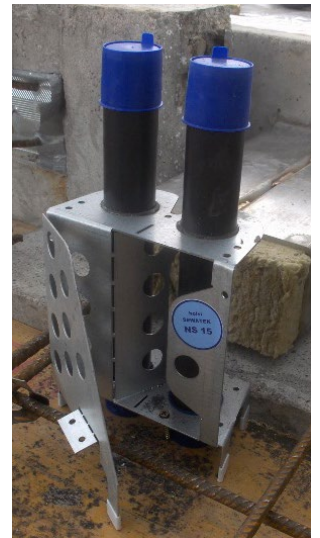
Kuorilaattaläpivienti



Onteloholviläpivienti



Onteloholviläpivienti



Paikallavaluläpivienti



Moduuliläpivienti

Sewatek Oy

Sepäntie 4, 07230 Monninkylä | www.sewatek.fi
puh. [019] 687 7080 | fax. [019] 425 2156