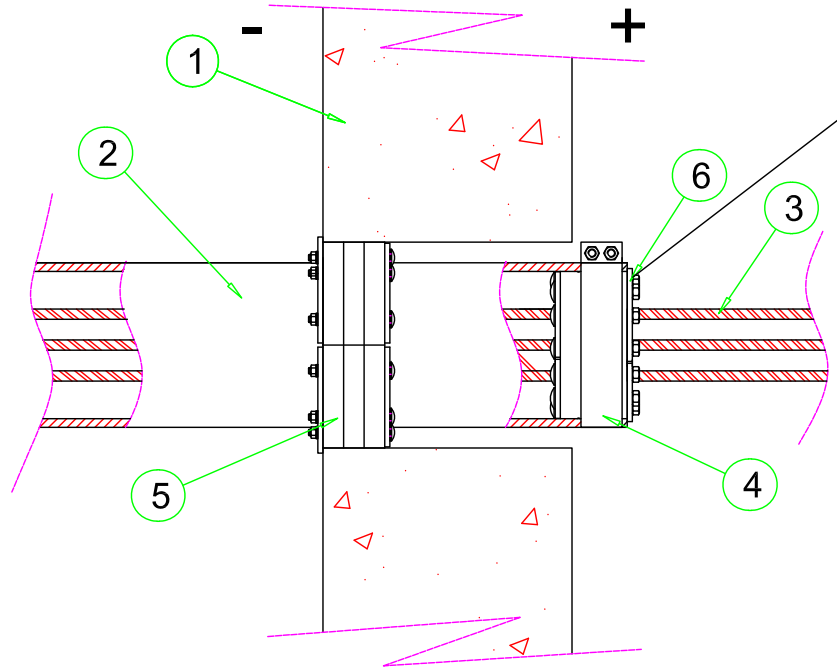
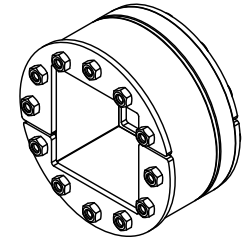
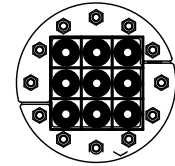
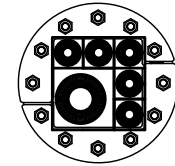




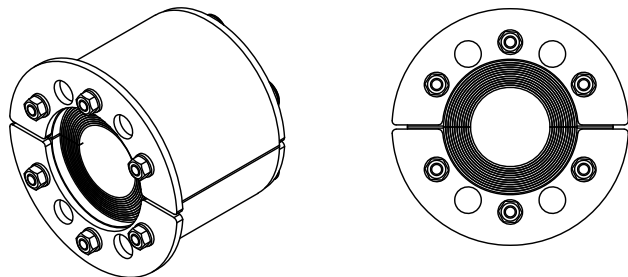
KAAPELISUOJAPUTKI	PUTKEN ULKOHALK.	ROXTEC TIIVISTE	PORATTAVA REIKÄ SEINÄSSÄ
110	110 mm	RS 150 UG WOC	150-155 mm
140	140 mm	RS 185 UG WOC	185-190 mm
160	160 mm	RS 200 UG WOC	200-205 mm
200	200 mm	RS 250 UG WOC	250-255 mm



Kaapelitiivisteet tulee mitoittaa kaapelisuoja putken sisähalkaisijan mukaisesti



R UG KEHYS



RS UG TIIVISTE

Item	Qty	Designation	Specification	NetWeight
6	-	ROXTEC R-UG KEHYS	Kaapeleiden tiivistämiseen, tarkista suoja putken sisämitta	
5	-	ROXTEC RS UG -TIIVISTE	Tiivistää putken ulkopinta, tarkista putken ulkohalk.	
4	-	PUTKIPANTA	Asennetaan putken ympärille	
3	-	KAAPELI		
2	-	KAAPELISUOJAPUTKI		
1	-	BETONIVALU		

General Tolerance	Welded Details	General surface roughness, Ra	Designed by/date	Latest save date	Format	Scale	Sheet no	Total Weight
ISO 2768-M/K	EN ISO 5817-B	12,5	fi-rolsan	2018-05-24	A3	1:5		-
EN ISO 1920-BF	EN ISO 10042-B		Title		Projection method		Rev	
			RS UG-TIIVISTE + R UG-KEHYS		KAAPELISUOJAPUTKEN TIIVISTYS JA TULPPAUS		-	
			Restricted due to		Drawing number		-	
			Information drawing				-	

Rev	Type of revision	Date	Sign
A	TYPE CHANGED FROM H1 TO RS	2018-03-01	fi-rolsan