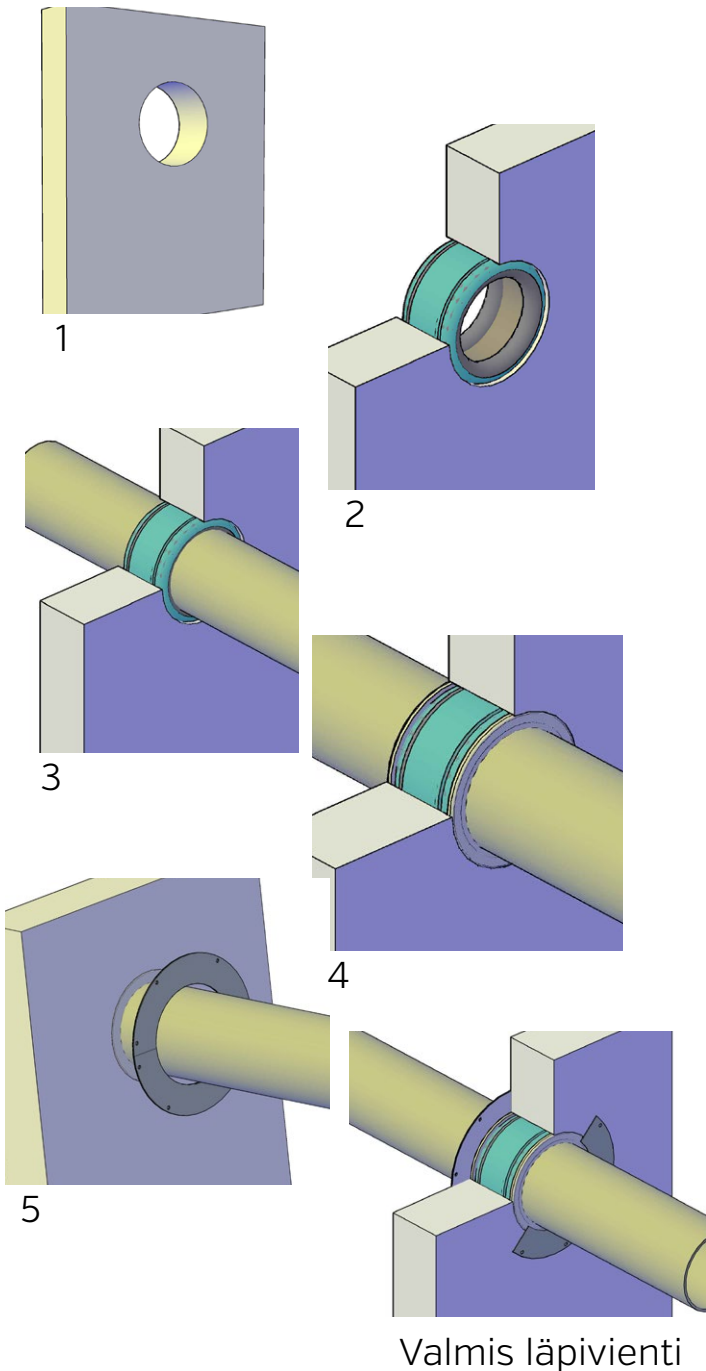


ASENNUSOHJE D105 ja D140 Viemäri­läpivienti (75 ja 110 mm viemäriputkelle)



1. Pora­aa rakenteeseen reikä
 - 104-107 mm [D105]
 - 139-142 mm [D140]
 Läpivienti voidaan myös valaa rakenteeseen.
2. Asenna viemäri­läpivienti porat­tuun reikään.
 - Seinässä, jos ei mahdu kahta rinnakkain, niin yksi keskelle.
 - Holvissa aina alareunaan.
3. Työnnä viemäriputki läpiviennin läpi varovasti. Varmista, että läpiviennin sisällä olevat osat [solukumit ja paisuva nauha] pysyvät paikoillaan.
4. Kittaa akryylikitillä rakenteen ja läpiviennin välinen rako sekä putken juuri läpiviennin molemmin puolin.
5. Kiinnitä lopuksi kummallekin puolelle teräksiset laipat. Massiivipuorakenteessa kiinnitys 8 x väh. 4x25 mm ruuveilla.
6. Kiinnitä palokatkotarra ja eristä putki, jos tarpeen.

Sewatek-viemäri­läpivienti sisältää kaikki asentamisessa tarvittavat materiaalit akryylikittiä ja CLT-elementteihin vaadittavia kiinnitysruuveja lukuun ottamatta.

ETA-12/0045, ETA-15/0411

Sewatek Oy

Sepäntie 4, 07230 Monninkylä
p. [019] 687 7080
sewatek@sewatek.fi
www.sewatek.fi