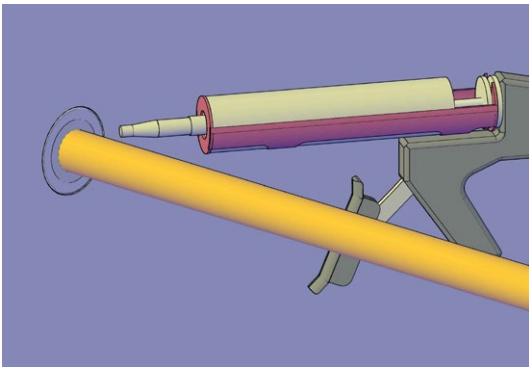
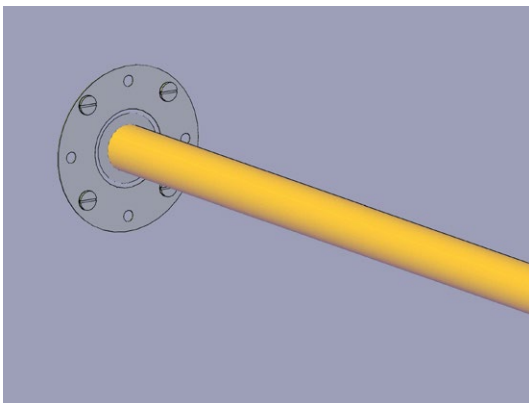


1, 2



3



4

1. Porattavien reikien koot:
Läpiviennin nimi (esim. D42) tarkoittaa reiän halkaisijaa.

Läpivienti	Porareikä	Sopivat virtausputket
D42	42 mm	10 - 23 mm
D62	62 mm	24 - 43 mm
D92	92 mm	44 - 61 mm

2. Läpivienti asennetaan reikään etukäteen tai yhdessä virtausputken kanssa.
3. Kittaa läpiviennin ja rakenteen välinen sauma sekä virtausputken juuri tai mahdolliset kaapelivälit akryylimassalla. Kittaus tulee tehdä läpiviennin molemmin puolin. Kittausmassan ei tarvitse olla paloluokiteltua.
4. Varmista läpiviennin paikoillaan pysyminen asennuslaipalla. Kivirakenteissa laippa ei ole välttämätön, mutta CLT-massiivipuorakenteissa laippa vaaditaan.

Putket eristetään LVI-suunnitelmien mukaan. Jotkin putkimateriaalit ja asennustilanteet vaativat eristyksen paloluokan saavuttamiseksi.

ETA-12/0045
ETA-15/0411

Sewatek Oy

Sepäntie 4, 07230 Monninkylä
p. [019] 687 7080
www.sewatek.fi