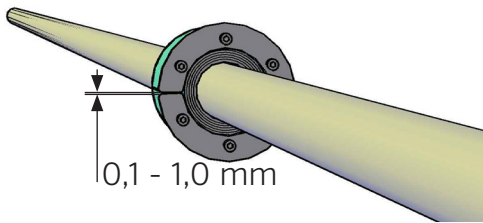
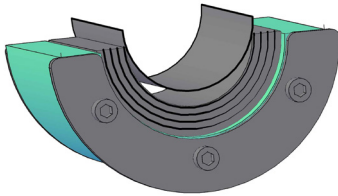
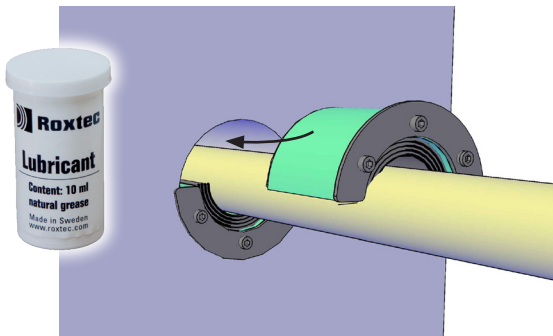


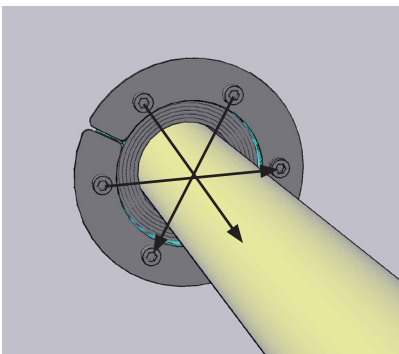
ASENNUSOHJE Roxtec RS-läpivienti



4



5, 6



7

1. Poraax Roxtec RS-läpiviennille reikä, joka on 1-2 mm läpivientiä isompi. Läpivienti asennetaan seinän ulkopintaan.
2. Puhdista asennusreikä.
3. Vedä kaapeli tai putki reiästä läpi.
4. Valmistele Roxtec-läpivienti kaapelia tai putkea varten poistamalla tarvittava määrä liuskoja.

Sovita kaapeli tai putki läpivientiin siten, että moduulin puolikkaiden väliin jää 0,1-1.0 mm:n rako.

5. Rasvaa läpiviennin sisäpinnat hyvin Roxtec-rasvalla ja ulkopinnat vain kevyesti.
6. Aseta läpiviennin puoliskot yksitellen asennusreikään.
7. Kiristä ruuvit ristikkäin, jotta läpivienti kiristyy tasaisesti asennusreikään.

Suosittelava vääntömomentti

RS	Nm
23-31	1
43-100	4
125-200	7

S1-luokan väestönsuojiiin RS 23-100,
kts. VTT-sertifikaatti C 201/02

Sewatek Oy

Sepäntie 4, 07230 Monninkylä
p. [019] 687 7080
www.sewatek.fi