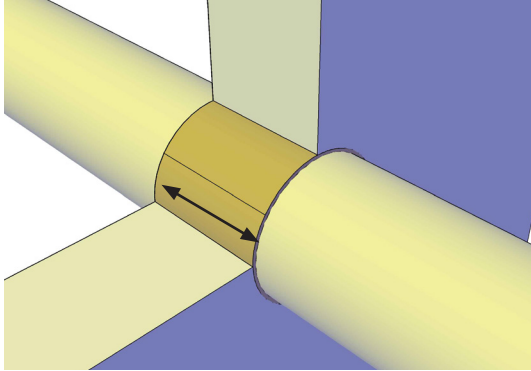
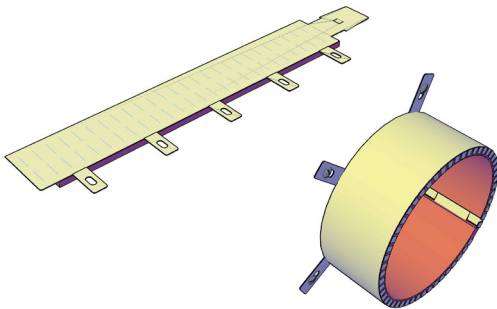


ASENNUSOHJE

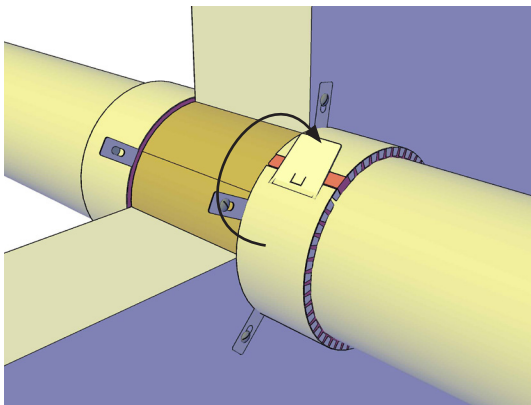
Zapp-Zimmermann palokatkomansetti



2



3



4

1. Pora putkelle reikä huomioiden väliin tulevan äänieristysnauhan viemä tila.
 - Mahdollinen rako [max leveys 50 mm] putken ja reiän välillä on tiivistettävä betonilla tai kipsilaastilla.
 - Vaihtoehtoisesti väli voidaan tilkitä tiiviisti mineraalivillalla [max leveys 15 mm, min. tiheys 40 kg/ m³] ja tiivistää molemmilta puolilta vähintään 25 mm paksuisella betoni- tai sementtikerroksella tai kipsitasoitteella.
2. Kiinnitä äänieristysnauha putken ympärille koko ZZ-mansettien väliselle alueelle [Seinän paksuus].
3. Katkaise ZZ-mansetti putken mukaan sopivan pituiseksi ja taivuta kiinnikkeet sopivaan kulmaan kiinnitystä varten.
4. Aseta ZZ-mansetti putken ympärille tiiviisti ja kiinnitä sopivaan pituuteen pujottamalla kiinnike metallisoljen läpi. Lukitse kiinnitys taivuttamalla kiinnike 180 astetta.

Kiinnitä ZZ-mansetti rakenteeseen tarkoitetuilla ruuveilla ja terästulpilla tai ruuviankuureilla [min. Ø 6 mm], jotka sopivat kiinnikkeisiin sekä aluslevyihin [min. Ø 25 mm].

ETA-13/0117

Sewatek Oy

Sepäntie 4, 07230 Monninkylä
p. [019] 687 7080
www.sewatek.fi