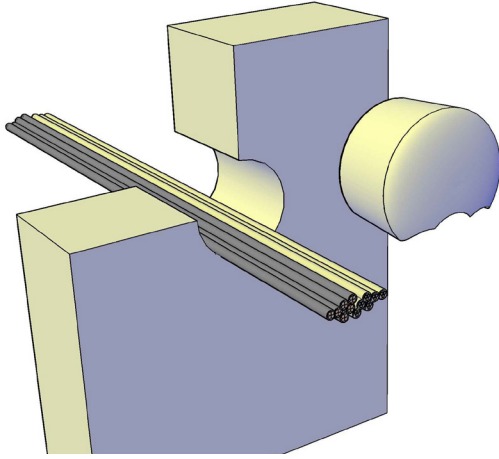
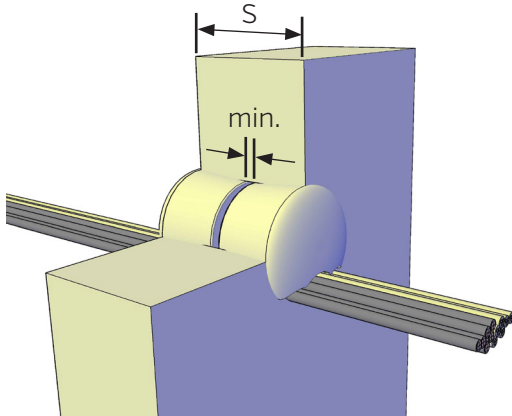


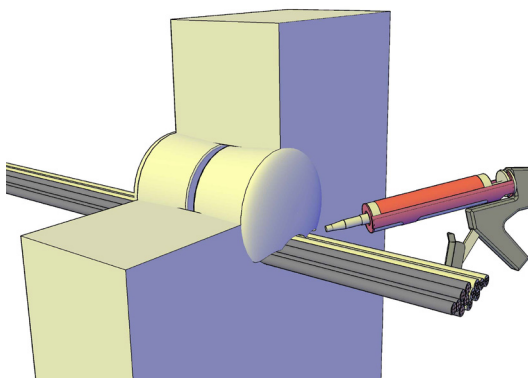
## ASENNUSOHJE Zapp-Zimmermann palokatkotulppa



1



2



3

1. Valitse sopivan kokoinen ZZ-palokatkotulppa aukkoon. Leikkaa kaksi palokatkotulppaa sopivaksi läpivietäville osille.
2. Työnnä sopivan kokoiseksi leikatut ZZ-palokatkotulpat aukkoon seinän molemmin puolin siten, että ne asetuvat tiukasti paikoilleen.

Palokatkotulppien väliin jäävän ilma-  
raon on oltava

- min. 30 mm, kun rakenteen pak-  
suus [S] on 170 mm
  - min. 60 mm, kun rakenteen pak-  
suus [S] on 200 mm
3. Kaapeleiden ja avosaumojen väliin jäävät raot on täytettävä ZZ-palokatkomassalla vähintään 20 mm pak-suudelta molemmilta puolilta.

ETA-12/0088

### Sewatek Oy

Sepäntie 4, 07230 Monninkylä  
p. [019] 687 7080  
www.sewatek.fi