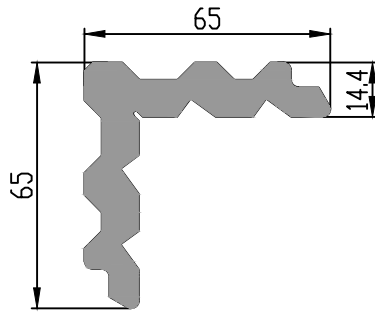
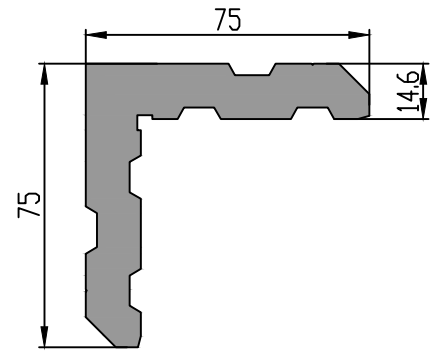


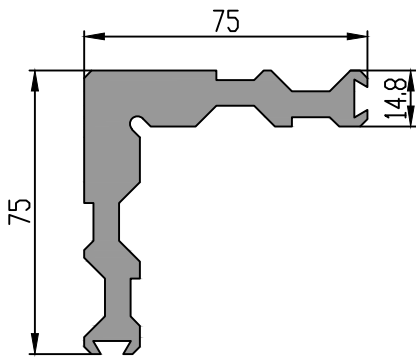
90 1310 00 : 4.483 kg/m



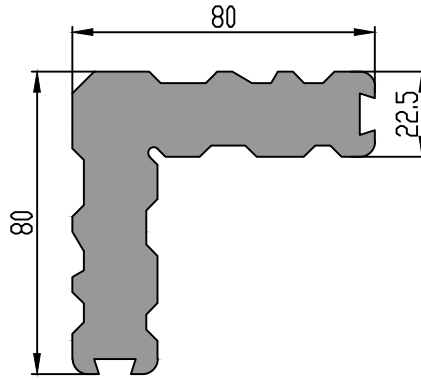
39 0319 00 : 3.199 kg/m



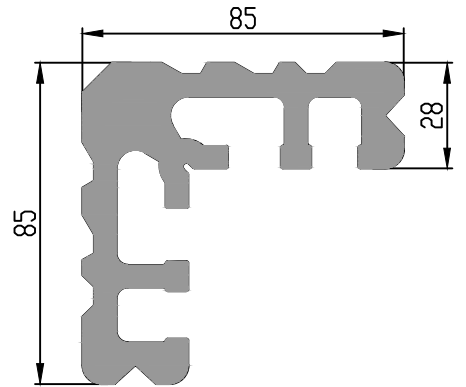
90 2094 00 : 4.667 kg/m



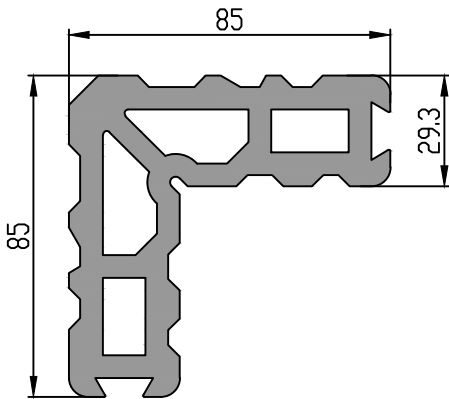
20 0320 00 : 3.976 kg/m



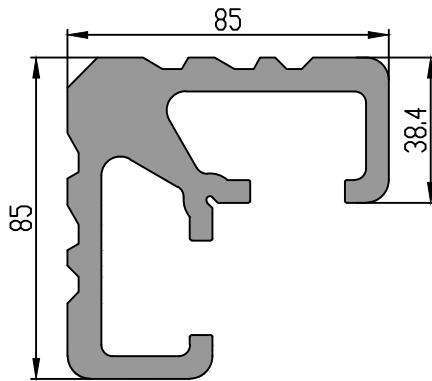
51 5061 00 : 7.242 kg/m



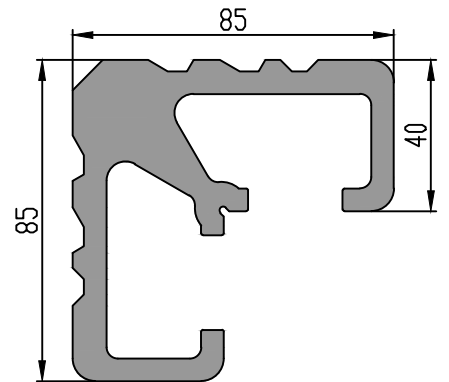
55 0908 00 : 6.211 kg/m



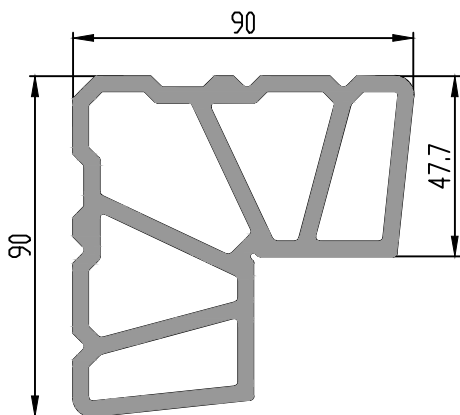
51 5062 00 : 6.702 kg/m



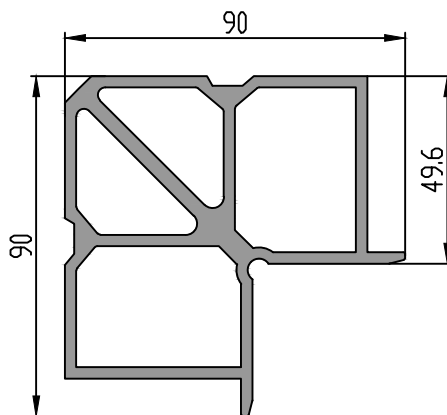
46 0054 00 : 6.172 kg/m



55 0904 00 : 6.297 kg/m



55 0912 00 : 5.544 kg/m



55 0905 00 : 4.056 kg/m