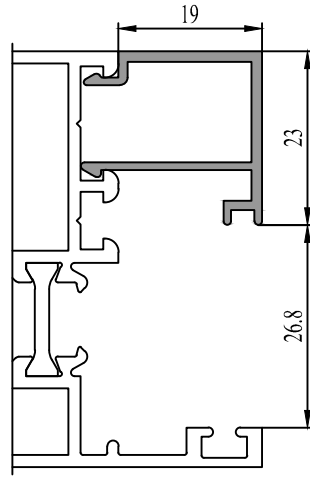
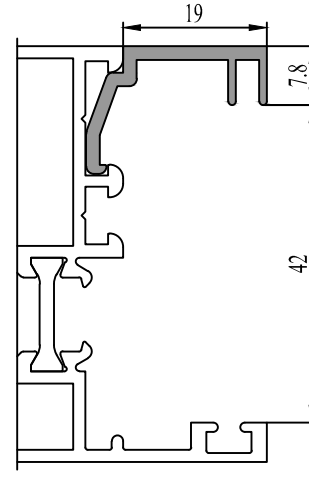


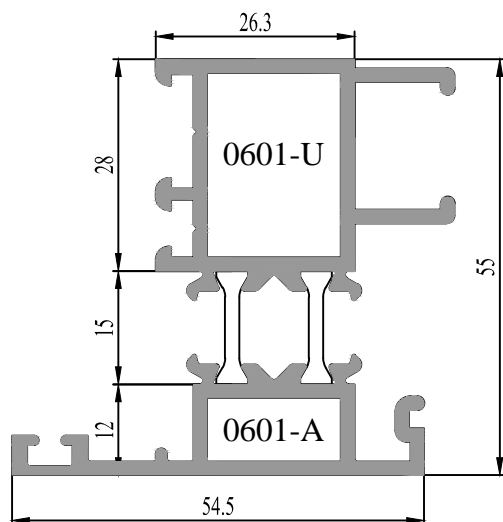
58 0501 14: 0.272 kg/m.



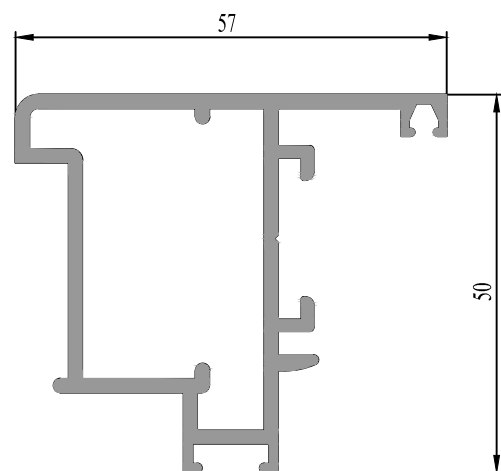
58 0502 14: 0.257 kg/m.



58 0503 18: 0.212 kg/m.



58 0601 18-A: 0.635 kg/m.
58 0601 18-U: 0.765 kg/m.
58 0601 18: 1.520 kg/m.



58 0602 18: 1.034 kg/m.