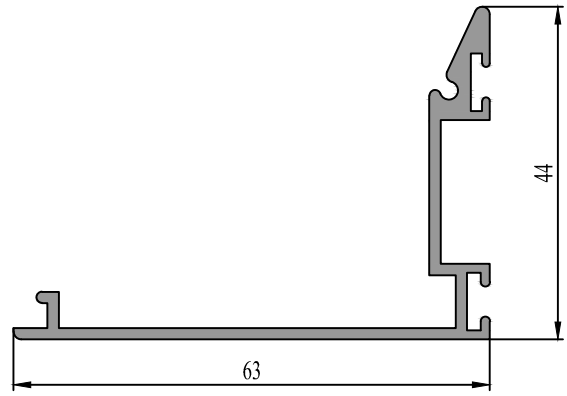
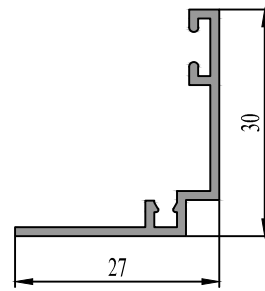


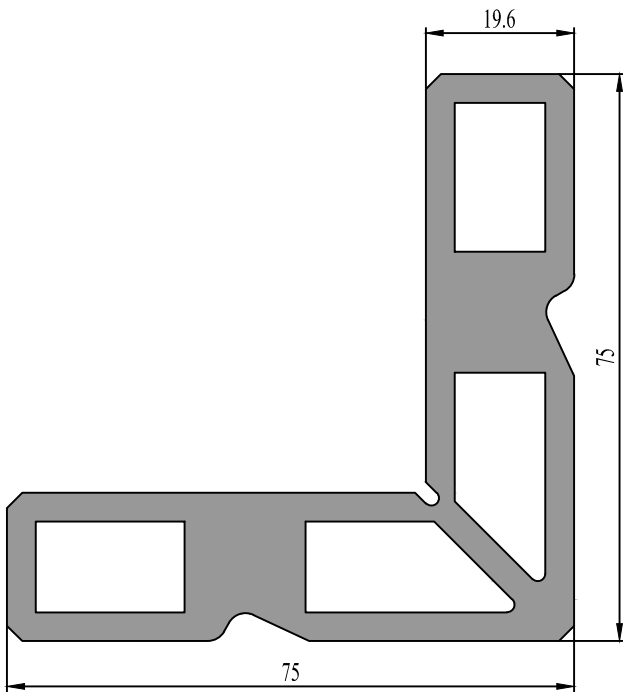
56 0203 20
1.868 kg/m.



56 0008 15
0.579 kg/m.



56 0007 12
0.224 kg/m.



42 1669 00
3.977 kg/m.