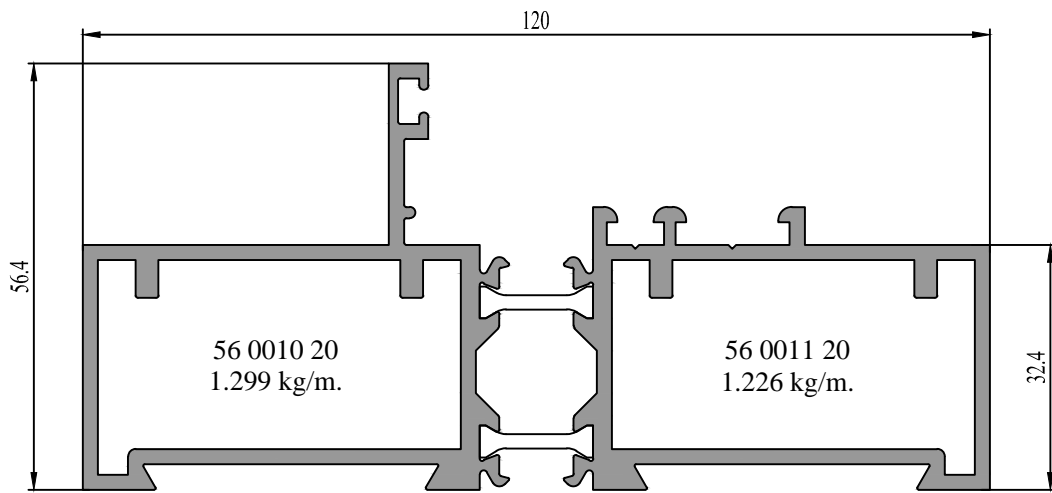


56 0101 20  
2.246 kg/m.



56 1011 20  
2.635 kg/m.

