

Administración de Cables



Organizadores de Administración de Cables	150
Bandejas para Equipos	152
Sujeciones y Accesorios para Administración de Cables	154

Administración de Cables



OR-808000010



OR-808044549



OR-808045030



OR-60400131



OR-60400057



OR-808045768

ORGANIZADORES DE ADMINISTRACIÓN DE CABLES

La administración completa de cables maximiza las prestaciones de su sistema. Ortronics cuenta con la mayor selección de administradores de cables horizontales de la industria. Amplia gama de estilos.

Organizadores de Administración de Cables tipo Canal Ranurado

Los paneles de administración de cables Ortronics, tipo canal ranurado con tapa de cierre, proporcionan movimiento organizado para el enrutamiento horizontal y vertical de Patch Cords en racks de distribución EIA de 19". El color es negro.

Referencia	Descripción
OR-808000010	38,1 mm alto x 38,1 mm prof. ducto de, 1 unidad de rack
OR-808044508	76,2 mm alto x 38,1 mm prof. ducto de, 2 unidades de rack

Organizadores de Administración de Cables tipo Canal Ranurado

Los paneles de administración de cables Ortronics tipo canal ranurado con tapa de cierre proporcionan movimiento organizado para el enrutamiento horizontal y vertical de Patch Cords en racks de distribución EIA de 19". El color es negro.

Referencia	Descripción
OR-808044549	76,2 mm alto x 76,2 mm prof. ducto de, 2 unidades de rack

Nota: incluye hardware de montaje #12 - 24

Organizadores de Administración de Cables tipo Canal Ranurado

Los paneles de administración de cables Ortronics tipo canal ranurado con tapa de cierre proporcionan movimiento organizado para el enrutamiento horizontal y vertical de Patch cables en racks de distribución EIA de 19". El color es negro.

Referencia	Descripción
OR-808045030	Ductos frontal y posterior, 76,2 mm alto x 76,2 mm prof. ducto frontal, 50,8 mm alto x 101,6 mm prof. ducto posterior, 2 unidades de rack

Nota: incluye hardware de montaje #12 - 24

Organizadores de Administración de Cables

El panel de administración de cables Ortronics permite un movimiento organizado de los Patch Cord horizontalmente sobre racks de distribución EIA de 482,6 mm. Color negro. Incluye hardware de montaje.

Referencia	Descripción
OR-60400131	1 U, 5 anillos de distribución horizontal 43,2 mm alto x 89,0 mm prof.

Organizadores de Administración de Cables

El panel de administración de cables Ortronics permite un movimiento organizado de los Patch Cords horizontalmente sobre racks de distribución EIA de 482,6 mm. Color negro. Incluye hardware de montaje.

Referencia	Descripción
OR-60400057	2 U, 5 anillos de distribución horizontal 76,2 mm alto x 102,0 mm prof.

Organizadores de Administración de Cables

Los paneles de administración de cables Ortronics proporcionan movimiento organizado de los Patch Cords horizontal y verticalmente en racks de distribución EIA de 19". El color es negro.

Referencia	Descripción
OR-808045768	Cinco anillos de distribución horizontal de plástico policarbonado 43 mm alto x 76,2 mm prof.; 1 unidad de rack

Administración de Cables



OR-43500638



OR-43500637



OR-60400099



OR-60400606



OR-60400523



OR-70700126

ORGANIZADORES DE ADMINISTRACIÓN DE CABLES (CONTINUACIÓN)

La administración completa de cables maximiza las prestaciones de su sistema. Ortronics cuenta con la mayor selección de administradores de cables horizontales de la industria. Amplia gama de estilos.

Organizadores de Administración de Cables

2 ejes. Administración horizontal y de adelante hacia atrás. Con anillos de forma redonda para una protección óptima de los Patch Cords (respecto del radio de curvatura).

Referencia	Descripción
OR-43500638	Nuevo diseño de panel de administración de cables 1 U
OR-43500641	Nuevo diseño de panel de administración de cables 2 U

Organizadores Pasante de Administración de Cables

El panel pasante de administración de cables Ortronics permite la administración organizada de los Patch Cords de adelante hacia atrás. El cepillo ayuda a posicionar los cables y a protegerlos del polvo. Incluye hardware de montaje.

Referencia	Descripción
OR-43500637	Panel de 1 U con cepillo

Organizadores de Administración de Cables Limitantes de Flexión

Los paneles Ortronics para administración de cables limitantes de flexión poseen caídas curvas que protegen el cable contra dobleces y mantienen asimismo el radio de curvatura adecuado. Los paneles son ideales en el techo de los racks estándar de 482,6 mm EIA. El color es negro.

Referencia	Descripción
OR-60400189	43.2 mm alto x 88.9 mm prof. anillos con cascada, 1 unidades de rack
OR-60400099	88.9 mm alto x 88.9 mm prof. anillos con cascada, 2 unidades de rack
OR-60400114	88.9 mm alto x 152.4 mm prof. anillos con cascada, 2 unidades de rack

Abrazaderas de Soporte Posteriores

Las abrazaderas de soporte posteriores permiten que la bandeja del teclado abatible pueda aguantar el peso de cualquier monitor estándar hasta 15,9 kg. Las abrazaderas se ajustan de 159 mm a 432 mm. Color negro.

Referencia	Descripción
OR-60400606	Se utiliza con bandeja de teclado abatible

Kit de Amarre de Ordenador

El Kit de amarre de CPU de Ortronics incluye placas de montaje con soportes de caucho que pueden fijarse rápidamente al marco EIA en la parte trasera y delantera de cualquier rack con una profundidad de rail de 76,2 mm a 165,1 mm. La cinta con gancho, con centro elástico, sostiene de manera segura la CPU contra los soportes de caucho. La CPU puede retirarse fácilmente para el servicio. Color negro.

Referencia	Descripción
OR-60400523	Una cinta con gancho, dos abrazaderas

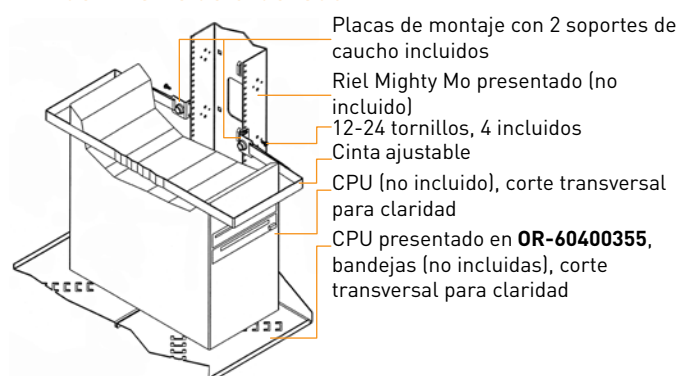
Nota: Hardware de montaje incluido con todas las bandejas. Patente pendiente.

Kit de Sujeción de Monitor

El kit de sujeción de monitor consiste en cintas con anilla que pueden asegurar un monitor con una base de cualquier forma o tamaño a todas las bandejas para equipos en esta página. La pantalla del monitor continúa estando totalmente ajustable. Color negro.

Referencia	Descripción
OR-70700126	Cintas con anillas, kit de dos

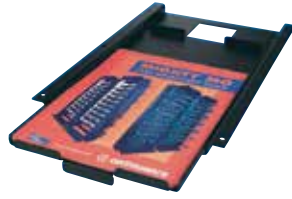
Kit de Amarre de Ordenador



Administración de Cables



OR-60400550



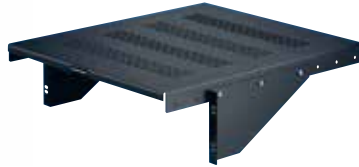
OR-60400575



OR-604045401



OR-604044938



OR-604045075

BANDEJAS PARA EQUIPOS

Nota: Hardware de montaje incluido con todas las bandejas

Bandeja de Teclado Abatible

Esta bandeja dispone de un soporte para el teclado que es abatible y se queda bloqueado en su sitio. La bandeja puede alojar todos los teclados estándar, hasta un ancho de 482,6 mm. Color negro.

Referencia	Descripción	Unidades de Rack
OR-60400550	Montaje en rack 482,6 mm	1
OR-60400551	Montaje en rack 584,2 mm	1

Nota: Hardware de montaje incluido con todas las bandejas

Bandeja y Alfombrilla para Mouse

La bandeja para el mouse se desliza debajo de la bandeja del teclado cuando no se utiliza. Color negro.

Referencia	Descripción
OR-60400575	Se utiliza con la bandeja de teclado abatible

Nota: Hardware de montaje incluido

Bandeja para Equipo Ventilado

Referencia	Descripción
OR-604044938	482.6 mm x 101.6 mm x 457.2 mm, capacidad 15,8 kg

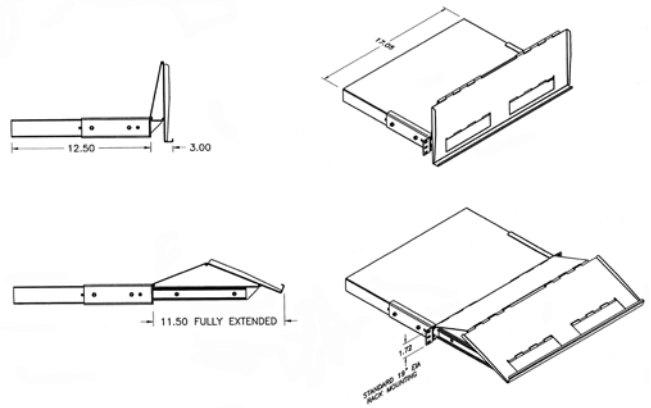
Bandeja Estándar para Equipo Ventilado

Referencia	Descripción
OR-604045401	482.6 mm x 101.6 mm x 406.4 mm, capacidad 22.7 kg

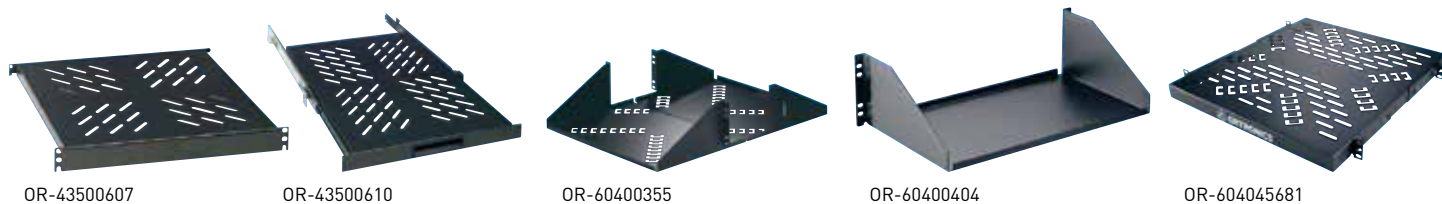
Bandejas para Equipos Ventilado

Referencia	Descripción
OR-604045075	482,6 mm x 146 mm x 508 mm, capacidad 38,5 kg

Bandeja de Teclado Abatible



Administración de Cables



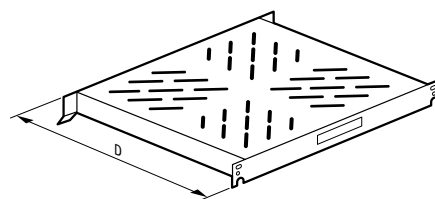
BANDEJAS PARA EQUIPOS (CONTINUACIÓN)

Bandejas para Equipos

Las bandejas para equipos Ortronics soportan diversos equipos o dispositivos de prueba. Pueden utilizarse sobre armarios Mighty Mo estándares, o para aplicaciones de montaje sobre pared. Color negro.

Referencia	Descripción	Capacidad de Carga
OR-43500642	Bandeja fija para armarios de 250 mm de profundidad	20 kg
OR-43500606	Bandeja fija para armarios de 300 mm de profundidad	20 kg
OR-43500607	Bandeja fija para armarios de 600 mm de profundidad	80 kg
OR-43500608	Bandeja fija para armarios de 800 mm de profundidad	80 kg

Bandeja para Equipos



Referencia	Profundidad (mm)
OR-43500642	250
OR-43500606	300
OR-43500607	425
OR-43500608	625
OR-43500609	440
OR-43500610	640
OR-43500628	822
OR-43500629	640

Bandejas para Equipo

Color negro. La capacidad de carga es de 50 kg.

Referencia	Descripción
OR-43500609	Bandeja telescópica para armarios de 600 mm de profundidad
OR-43500610	Bandeja telescópica para armarios de 800 mm de profundidad

Bandejas para Equipo

La bandeja para equipo Ortronics soporta equipo misceláneo o dispositivos de prueba. Puede montarse en racks EIA estándar de 482,6 mm. El ancho interior de la bandeja es 431,8 mm. Negra.

Referencia	Descripción
OR-60400404	482,6 mm x 133,3 mm x 257,3 mm, capacidad 34 kg

Bandeja Doble para Equipos, para Racks Mighty Mo

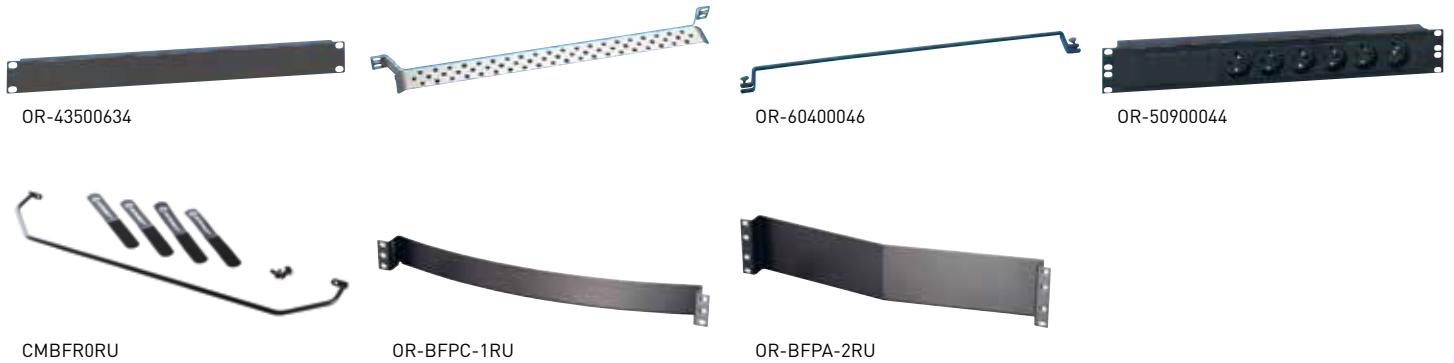
La bandeja doble para equipos Ortronics soporta diversos equipos, dispositivos de prueba, etc. La bandeja doble se monta en racks Mighty Mo con canales de 165,1 mm de profundidad. Ancho de bandeja 431,8 mm. Color negro.

Referencia	Descripción
OR-60400355	482,6 mm ancho x 610 mm alto x 133,4 mm prof. Capacidad 68 kg

Bandeja de Equipo de Cuatro Puntos para Racks y Armarios Mighty Mo

Referencia	Descripción
OR-604045681	482,6 mm x 43,6 mm x 508 mm, capacidad 45,3 kg

Administración de Cables



SUJECCIONES Y ACCESORIOS PARA ADMINISTRACIÓN DE CABLES

Paneles Ciegos de Relleno

Los paneles ciegos de relleno Ortronics completan los espacios abiertos en racks estándares EIA de 19". Compuestos de aluminio recubierto con pintura a la pólvora negra, cuentan con un logotipo azul estampado y se presentan en tamaños de 1-3 unidades de racks. Color negro.

Referencia	Descripción
OR-43500634	482,6 ancho x 44,5 alto, 1 unidad de rack
OR-43500635	482,6 ancho x 89 mm alto, 2 unidades de rack
OR-43500636	482,6 ancho x 133,4 mm alto, 3 unidades de rack
Nota: Incluye hardware de montaje	

Barra de Disminución de Tensión Limitadora de Curvatura

La barra de disminución de tensión limitadora de curvatura de Ortronics cuenta con perfiles que evitan el pliegue de los cables de distribución y mantienen el radio de curvatura apropiado. El panel se monta en la parte trasera de racks EIA estándar de 19". Sujete los amarres de cable a los agujeros en la barra para fijar los cables en su lugar.

Referencia	Descripción
OR-60400199	482,6 ancho x 63,5 alto x 25,4 prof. Llena 1 unidad de rack

Barra de Soporte de Administración de Cables

Ofrece disminución de tensión en la parte trasera de un rack estándar de 19" para Patch Cord horizontales con terminación hacia paneles de conexión modulares que no incluyan este tipo de administración de cables. La barra de soporte está montada con tornillos de palomilla en los canales superiores traseros de un rack. Color negro.

Referencia	Descripción
OR-60400046	Tipo U, 482,6 ancho, 38,1 prof.

Paneles Ciegos Curvos

Referencia	Description
OR-BFPC-1RU	482.6 mm ancho, 44.45 mm alto, 1 unidad de rack

Regletas de Corriente para Montaje Sobre Rack

Regletas de corriente de 5 tomas 230 V, 2P + E, norma británica.

Referencia	Descripción
OR-50900044	Regletas de corriente de 9 tomas 230 V, 2P + E, norma francesa
OR-50900045	Regletas de corriente de 6 tomas 230 V, 2P + E, norma francesa
OR-50900046	Regletas de corriente de 9 tomas 230 V, 2P + E, norma alemana
OR-50900047	Regletas de corriente de 6 tomas 230 V, 2P + E, norma alemana
OR-50900048	Regletas de corriente de 5 tomas 230 V, 2P + E, norma británica
OR-43500639	Regletas de corriente de 6 tomas 230 V, 2P + E, norma alemana con lámpara piloto
OR-43500640	Regletas de corriente de 6 tomas 230 V, 2P + E, norma alemana con interruptor de circuito

Barra Soporte para Manejo de Cable Zero RU

Provee un alivio sobre la parte delantera ó trasera del Patch Panel estándar de 19" que no incluye manejador de cable.

La barra de soporte es instalada con el Patch Panel montada con tornillos al frente o con suplemento adicional de arandelas en la parte trasera.

Referencia	Descripción
OR-CMBFR0RU	19.00" ancho x 4.00" prof.

Paneles Ciegos Angulados

Referencia	Descripción
OR-BFPA-1RU	482.6 mm ancho, 44.45 mm alto, 1 unidad de rack
OR-BFPA-2RU	482.6 mm ancho, 88.9 mm alto, 2 unidades de rack

Administración de Cables



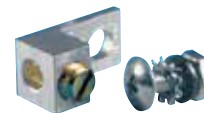
OR-WMBB-12



OR-60400013



OR-60400005



OR-60400010

SUJECCIONES Y ACCESORIOS PARA ADMINISTRACIÓN DE CABLES (CONTINUACIÓN)

Barras Colectoras para Montaje Mural

Las barras colectoras de montaje mural Homaco se monta en la pared para proporcionar un punto central de tierra para equipos de telecomunicaciones. Las barras de tierra aisladas protegen los cables que entran al edificio de actividad eléctrica destructiva.

Referencia	Descripción
OR-WMBB-12	101,6 mm alto x 304,8 mm ancho x 1129 mm ancho, 15 perforaciones, peso de embarque: 2,2 kg
OR-WMBB-20	101,6 mm alto x 508 mm ancho x 1129 mm ancho, 15 perforaciones, peso de embarque: 2,2 kg

Nota: El aterrizaje efectivo es una medida de la continuidad; asegúrese de utilizar un sistema de aterrizaje apropiado de acuerdo con los requerimientos de la instalación.

Spool para Distribución de Cables

Los Spools cuentan con un tornillo No. 12-24 moldeado, que puede enroscarse en los agujeros EIA de los racks Ortronics. Se utiliza para montar paneles de administración de cables, Patch Panels, o para atornillarlo en cualquier lugar donde se requiera administración de cables adicional. Color negro.

Referencia	Descripción
OR-60400013	365,8 mm - 731,5 mm

Tornillos de Montaje de Paneles

Referencia	Descripción
OR-60400005	No 12-24 x 15,875 mm, paquete de 4
OR-60400533	No 12-24 x 15,875 mm, paquete de 50

Tornillos de Montaje

Referencia	Descripción
OR-43500621	50 sujeciones de fijación rápida
OR-43500622	50 tornillos negros M6 x 10 + arandelas
OR-43500623	50 tuercas enjauladas M6

Kit de Conexión a Tierra para Racks

Este kit ofrece una conexión a tierra fiable para los racks de distribución. Se recomienda un kit de conexión a tierra por rack.

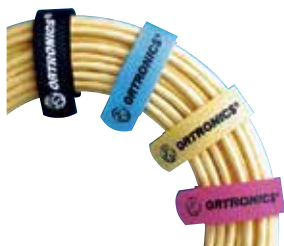
Referencia	Descripción
OR-60400010	Para conductores de 6 AWG a 14 AWG

Barras de Montaje en Pared

Características

- > El kit de barras colectoras pre-ensamblado incluye: 1 barra de pared de 25,4/101,6 mm; 2 aisladores, 5 soportes y herrajes
- > Lengüetas con perforaciones de 7/16"
- > Acomodan lengüetas de dos perforaciones con separación centro a centro de 76,2/101,6 mm 25,4 mm y 25,4 - 76,2/102,6 mm
- > Barras colectoras construídas de barras de aleación cobre electrolítico fino 110
- > Aisladores construídos de poliéster termofraguado reforzado con vidrio
- > Proporciona soporte de 50,8-76,2/101,6 mm desde el tablero posterior
- > Los herrajes de 76,2/203,2 mm para el montaje mural no están incluidos

Administración de Cables



OR-70700143



OR-70800231/232/233

SUJECIONES Y ACCESORIOS PARA ADMINISTRACIÓN DE CABLES

Cintas de Administración de Cables con Códigos de Colores

Las cintas para administración de cables con códigos de colores Ortronics ofrecen una solución organizada para la administración de Patch Cords y cables de distribución horizontal. Las cintas permiten asegurar y administrar los cables sin dañar la construcción del cable de cobre o fibra. Venta en paquetes de 10.

Referencia	Descripción
OR-70700080-XX	152 mm long. x 15,9 ancho, gama de agarre: 15,98 mm a 41,3 mm de diámetro
OR-70700079-XX	305 mm long. x 15,9 ancho, gama de agarre: 31,8 mm a 82,6 mm de diámetro

Nota: Para pedir cintas de colores especifique el color incluyendo el código correspondiente al final de la referencia. [Ejemplo: Para pedir una cinta 6" de color rojo OR-70700080: OR-70700080-22]. Código de colores: -00=Negro, -22=Rojo, -23=Naranja, -24=Amarillo, -25=Verde, -26=Azul

Cintas de Administración de Cables con Códigos de Colores

Las cintas para administración de cables con anilla Ortronics ofrecen una solución organizada para la administración de cables de distribución horizontal. Las cintas cuentan con un cierre tipo hebilla para asegurar y administrar cables sin dañar la construcción del cable de cobre o fibra. Venta en paquetes de 10. Color negro.

Referencia	Descripción
OR-70700107-00	Color negro, 305 mm long., gama de agarre: 38 mm a 63,5 mm de diámetro
OR-70700084-00	Color negro, 457 mm long., gama de agarre: 51 mm a 102 mm de diámetro

Cintas para Administración de Cables

Color negro. La capacidad de carga es de 50 kg. Vendidas en paquete de veinte unidades

Referencia	Descripción
OR-70700143	152 mm
OR-70700144	305 mm

Abrazadera Desenganchable

Abrazadera desenganchable, con sistema de protección. Con la simple liberación de la abrazadera, el cable puede ajustarse o reutilizarse. El sistema patentado de protección evita el estrangulamiento excesivo de los cables de datos. Caja de 50.

Referencia	Descripción
OR-70800231	150 mm long. x 12,5 mm ancho
OR-70800232	187 mm long. x 12,5 mm ancho
OR-70800233	226 mm long. x 12,5 mm ancho