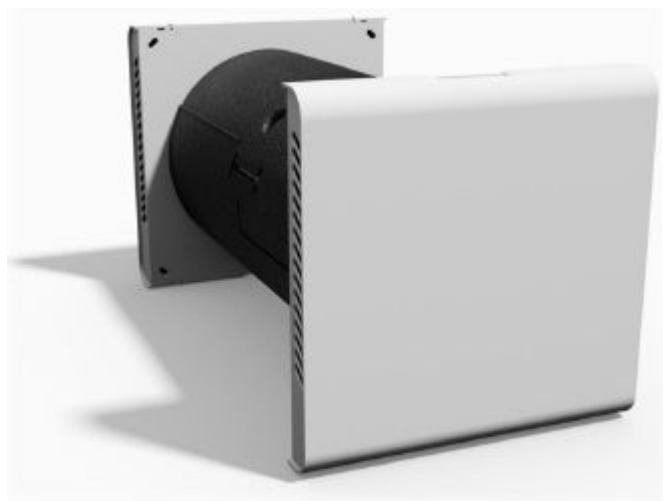

ComfoSpot 50



Uzstādīšanas un lietošanas pamācība

Juridiskā atruna

Visas tiesības paturētas.

Šī lietošanas pamācība ir rūpīgi sastādīta. Tomēr tās veidotāji neuzņemas nekādu atbildību par bojājumiem, kas radušies, ja šajā lietošanas pamācībā trūkst informācijas vai tā ir neprecīza. Mēs paturam tiesības jebkurā laikā pilnībā vai daļēji mainīt šīs pamācības saturu, par to iepriekš nebrīdinot.

Informācija šajā dokumentā ir Zehnder Group Deutschland GmbH īpašums. Tās pilnīgai vai daļējai pārpublicēšanai nepieciešama rakstiska Zehnder Group Deutschland GmbH atļauja. Jebkura šī dokumenta pavairošana iekšējai lietošanai, lai izvērtētu produktu vai nodrošinātu tā atbilstīgu lietošanu, ir atļauta un tai nav nepieciešams apstiprinājums.

Zehnder ražotāja garantija

Spēkā esošie garantijas noteikumi drukātā veidā var tikt iegūti pa parastajiem izplatīšanas kanāliem.

Preču zīmes

Visas preču zīmes ir norādītas, pat ja tās nav atsevišķi marķētas. Ja preču zīmei nav pievienots marķējums, tas nenozīmē, ka produkts vai zīme nav aizsargāta.

© 2014 Zehnder Group Deutschland GmbH. Visas tiesības paturētas.

Oficiālais pārstāvis Latvijā:

Eva Sistēmas, SIA

+371 28377222

www.co2.lv

info@co2.lv

Satura rādītājs

| | |
|--|----------|
| 0 PRIEKŠVārds | 5 |
| 0.1 DERĪGUMS | 5 |
| 0.2 MĒRĶAUDITORIJA | 5 |
| 1 IEVADS | 5 |
| 1.1 GARANTIJAS UN ATBILDĪBA | 5 |
| 1.1.1.1 GARANTIJAS NOTEIKUMI | 5 |
| 1.1.2 ATBILDĪBA | 5 |
| 1.2 DROŠĪBA..... | 5 |
| 1.2.1 PAREDZĒTAIS LIETOJUMS | 5 |
| 1.2.1.1 COMFOSPOT 50 | 5 |
| 1.2.1.2 VADĪBAS PANELIS | 6 |
| 1.2.2 MĒRĶAUDITORIJAS KVALIFIKĀCIJA..... | 6 |
| 1.2.2.1 LIETOTĀJI | 6 |
| 1.2.2.2 KVALIFICĒTS PERSONĀLS..... | 6 |
| 1.2.3 DROŠĪBAS NORĀDES UN AKSESUĀRI | 6 |
| 1.2.4 IZMANTOTĀS PIKTOGRAMMAS | 6 |
| 2 PADOMI LIETOTĀJAM UN KVALIFICĒTAM PERSONĀLAM | 7 |
| 2.1 PRODUKTA APRAKSTS | 7 |
| 2.1.1 <i>Marķējums</i> | 8 |
| 2.1.2 <i>Aizsardzība pret apledojumu</i> | 8 |
| 2.1.3 <i>Darbība vienlaikus ar siltumu radošām ierīcēm</i> | 8 |
| 2.2 <i>Skārienjutīgais vadības panelis</i> | 9 |
| 2.3 <i>Darbības funkcijas un norādes vadības panelī</i> | 9 |
| 2.4 <i>Lietotāja veikta apkope</i> | 10 |
| 2.4.1 <i>Filtra maiņa</i> | 10 |
| 2.4.2 <i>Filtra darbības laika atskaites atjaunošana</i> | 11 |
| 2.4.3 <i>Ko darīt, ja radusies darbības kļūda?</i> | 11 |
| 2.5 <i>Atbrīvošanās no ierīces</i> | 11 |
| 3 <i>Padomi kvalificētam personālam</i> | 12 |
| 3.1 <i>Uzstādīšanas prasības</i> | 12 |
| 3.1.1 PĀRVADĀŠANA UN IEPAKOJUMS | 12 |
| 3.1.2 PĀRBAUDE PĒC PRODUKTA PIEGĀDES | 12 |
| 3.2 UZSTĀDĪŠANA | 12 |
| 3.2.1 PIRMS UZSTĀDĪŠANAS..... | 12 |
| 3.2.2 GAISA PIEVADES SAVIENOJUMS (DIVU TELPU SAVIENOJUMĀ)..... | 13 |
| 3.2.3 SIENĀ LIEKAMĀS CAURULES UZSTĀDĪŠANA..... | 16 |
| 3.2.4 GALVENĀS IERĪCES UZSTĀDĪŠANA..... | 16 |
| 3.2.5 ĀRĒJĀS (FASĀDES) SIENAS PĀRSEGA UZSTĀDĪŠANA | 18 |
| 3.2.6 ELEKTRISKIE SAVIENOJUMI | 19 |
| 3.3 KVALIFICĒTA PERSONĀLA VEIKTA APKOPE | 20 |
| 3.3.1 ĒNTALPIJAS SILTUMMAIŅA PĀRBAUDE UN TĪRĪŠANA..... | 20 |
| 3.3.2 VENTILATORU MAIŅA | 22 |
| 3.3.3 VADĪBAS PLATES MAIŅA | 23 |
| 3.4 ZIŅOJUMI, KĻŪDAS SIGNĀLI UN TO LABOŠANA..... | 23 |
| 3.5 TEHNISKAIS APRAKSTS | 24 |
| 3.5.1 IZMĒRU ATTĒLS | 26 |

| | |
|--|----|
| 3.5.2 UZSTĀDĪŠANAS TRAFARETA IZMĒRI (ATTĒLS NAV DABISKAJĀ LIELUMĀ) | 27 |
| 3.5.3 VADĪBAS PANEĻA SAVIENOJUMU PLĀNS – CA 70 | 28 |
| 3.5.4 REZERVES DAĻAS | 29 |
| 3.5.5 PLŪSMAS UZSTĀDĪŠANA AR OGS SASKARNI | 30 |
| 4 PIELIKUMI | 32 |
| 4.1 REGULĀRĀS APKOPES ATSKAITES LAPA | 32 |
| 4.2 KVALIFICĒTA PERSONĀLA VEIKTAS APKOPES ATSKAITES LAPA | 33 |
| 4.3 SĀKOTNĒJAIS UN NODOŠANAS CERTIFIKĀTS | 34 |
| 4.4 GAISA PLŪSMAS REĢISTRS | 35 |

0 PRIEKŠVārds

Paldies, ka iegādājāties decentralizētas ventilācijas ierīci ComfoSpot 50!

0.1 DERĪGUMS

Šis dokuments attiecas uz:

- ComfoSpot 50 sēriju
- COMFORT-VENT CS 50 sēriju.

ComfoSpot 50 ir veidots atbilstoši mūsdienīgo tehnoloģiju prasībām un vispārpieņemtajām drošības regulām. Mēs pastāvīgi uzlabojam un attīstām šo ierīci, tādēļ iespējams, ka jūsu ierīce nedaudz atšķiras no apraksta. Lūdzu, sekojiet visām specifikācijām un drošības noteikumiem, kas lasāmi šajā rokasgrāmatā, lai ComfoSpot 50 darbība būtu droša, efektīva un ekonomiska.

Šī rokasgrāmata attiecas uz ComfoSpot 50 ierīci ar dažādiem dizaina variantiem. Iespējamie aksesuāri ir aprakstīti tiktāl, ciktāl tas nepieciešams pareizai lietošanai. Lai uzzinātu vairāk par dažādiem aksesuāriem, lūdzu, skatiet attiecīgās aksesuāru rokasgrāmatas.

0.2 MĒRĶAUDITORĪJA

Šī rokasgrāmata ir paredzēta ierīces lietotājiem un kvalificētam personālam. Norādītās darbības var veikt vienīgi personāls, kam ir atbilstoši rīki un kas ir pienācīgi kvalificēti attiecīgajam darbam.

1 IEVADS

Šī nodaļa sniedz vispārēju informāciju par ComfoSpot 50 .

1.1 Garantijas un atbildība

1.1.1.1 Garantijas noteikumi

Zehnder nodrošina 24 mēnešu garantiju pēc ComfoSpot 50 uzstādīšanas vai līdz pat 30 mēnešu (maksimums) garantiju pēc ComfoSpot 50 ražošanas datuma. Garantijas prasības var uzstādīt vienīgi par materiāla bojājumiem un/vai ražošanas brāķi, kas konstatēti garantijas periodā. Garantijas remontu drīkst veikt vienīgi pēc Zehnder izsniegtas iepriekšējas rakstiskas atļaujas. Rezerves daļas ietilpst garantijas remontā vienīgi tad, ja šīs rezerves daļas piegādā ražotājs un uzstāda ražotāja autorizēts uzstādītājs.

Šī garantija nav spēkā, ja:

- ir beidzies garantijas periods,
- ierīcei nav izmantots tās ražotāja piegādāts filtrs,
- nav uzstādītas ražotāja piegādātās daļas,
- ierīce nav izmantota pareizi,
- bojājums radies nepareiza savienojuma vai lietošanas, vai sistēmas aizsērēšanas rezultātā,
- sistēmai veiktas ražotāja neautorizētas izmaiņas vai modifikācijas.

1.1.2 Atbildība

ComfoSpot 50 ir izstrādāts un ražots decentralizētai dzīvojamai un palīgtelpu ventilācijai.

Jebkurš cits lietojums tiek uzskatīts kā "nepiemērots lietojums" un var novest pie ComfoSpot70 bojājumiem vai fiziskām traumām, par ko ražotājs neuzņemas atbildību. Ražotājs nav atbildīgs par zaudējumiem, kas saistīti ar sekojošām situācijām:

- drošības, lietošanas un uzturēšanas instrukciju, kas norādītas šajā rokasgrāmatā, neievērošana,
- nepareiza uzstādīšana,
- tādu rezerves daļu uzstādīšana, kuras nav piegādājis vai ieteicis ražotājs,
- bojājumi, kas saistīti ar nepareizu savienojumu vai lietošanu, vai sistēmas aizsērēšanu,
- parastais nolietojums.

1.2 Drošība

Vienmēr ievērojiet rokasgrāmatā norādītās drošības instrukcijas. Drošības instrukciju, brīdinājumu, piezīmju un citu instrukciju neievērošana var radīt fiziskas traumas vai ComfoSpot 50 bojājumu.

1.2.1 Paredzētais lietojums

Šo ierīci nedrīkst lietot, apkalpot vai tīrīt personas (tostarp bērni), kam ir ierobežotas fiziskās, maņu vai mentālās spējas, kā arī pieredzes un/vai zināšanu trūkums, izņemot gadījumus, ja viņus uzrauga persona, kas atbildīga par viņu drošību un šī persona ir sniegusi norādījumus, kā lietot, apkopt un tīrīt šo ierīci. Bērni nedrīkst spēlēties ar ierīci.

1.2.1.1 ComfoSpot 50

ComfoSpot 50 var tikt izmantota kontrolējamai ventilācijai dzīvojamās telpās, ja tajās ir normāls gaisa mitrums. Jebkura cita veida lietojums tiek uzskatīts par nepareizu lietojumu. Ventilācijas ierīce nav paredzēta palielinātai mitruma pārnesei, jo īpaši – tās izmantošanai uzreiz labiekārtošanas laikā. Ekstēmi apstākļi (piemēram, sāļš vai hlorēts gaiss) var sabojāt ierīci. Lai ievērotu drošību, ir aizliegts modificēt šo produktu vai uzstādīt rezerves daļas, kuras nav tieši šim produktam ieteicis vai piegādājis ražotājs. Lietojiet ComfoSpot 50 tikai saskaņā ar pievienotajā dokumentācijā redzamajām instrukcijām un atbilstošajam objektam noteiktajiem standartiem un instrukcijām.

- Neuzstādiet ierīci sprādzienbīstamās vietās,
- Nelietojiet ierīci ugunsnedrošu vai sprādzienbīstamu vielu izplūdes nodrošināšanai,
- Izmantojiet ierīci tikai tad, ja tai uzlikti iekštelpu un āra pārsegi.

Šajā dokumentā minētās specifikācijas nedrīkst tikt mainītas:

- stingri jāievēro ierīces regulāru pārbaūžu un apkopes instrukcijas,
- aizliegta jebkāda ComfoSpot 50 modifikācija.

Visa pievienotā dokumentācija ir daļa no produkta:

- izlasiet instrukcijas un sekojiet tām, glabājiet rokasgrāmatu pieejamā vietā.

1.2.1.2 Vadības panelis

Ventilācijas ierīce ir aprīkota ar integrētu vadības paneli, ko var pēc izvēles uzstādīt iekštelpu pārsega augšpusē vai apakšpusē. Tas ir aprīkots ar vadības pogām un LED indikatoriem.

1.2.2 Mērķauditorijas kvalifikācija

1.2.2.1 Lietotāji

Lietotājiem jāsaņem kvalificēta personāla pamācība:

- informācija par riskiem, kas saistīta ar elektrisku ierīču izmantošanu,
- informācija par sistēmas darbību,
- ComfoSpot 50 apkopes instrukcija,
- šīs rokasgrāmatas pārzināšana un sekošana tās instrukcijām.

1.2.2.2 Kvalificēts personāls

Uzstādīšanas un apkopes personālam nepieciešama sekojoša kvalifikācija:

- apmācība par atbilstošu rīcību briesmu un riska gadījumā, uzstādot un lietojot elektriskas ierīces,
- apmācība par elektrisku ierīču uzstādīšanu un pirmreizēju iedarbināšanu,
- zināšanas par atbilstošu komunikācijas mezglu dizaina specifikācijām, drošības un uzstādīšanas instrukcijām, ko izdevušas vietējās varas iestādes un kolektīvi, uz vietas esošajiem ūdensapgādes un elektrības mezgliem un citām oficiālām regulām un instrukcijām, kā arī sekošana tām,
- zināšanas par šī dokumenta saturu un sekošana visām drošības instrukcijām.

Ja vien šajā rokasgrāmatā nav norādīts citādi, ComfoSpot 50 uzstādīt, pievienot, lietot un apkalpot drīkst vienīgi kvalificēts personāls.


1.2.3 Drošības norādes un aksesuāri

- Pirms tiek sākts darbs ar šo ierīci, jo īpaši ja tiek piekļūts elektriskajām daļām, ierīcei jābūt izslēgtai un atvienotai no strāvas.
- Strādājot ar ierīces elektriskajām daļām, jāvalkā antistatisku aproci.

1.2.4 Izmantotās piktogrammas

Šajā lietošanas pamācībā ir izmantotas šādas piktogrammas:

 **Pievērsiet uzmanību!**

 **Brīdinājums par risku:** - iespējams ierīces vai sistēmas bojājums,
- nesekošana instrukcijām var nelabvēlīgi ietekmēt ierīces darbību.

 **Brīdinājums par risku:** - iespējama fiziska trauma lietotājam vai kvalificētam personālam.

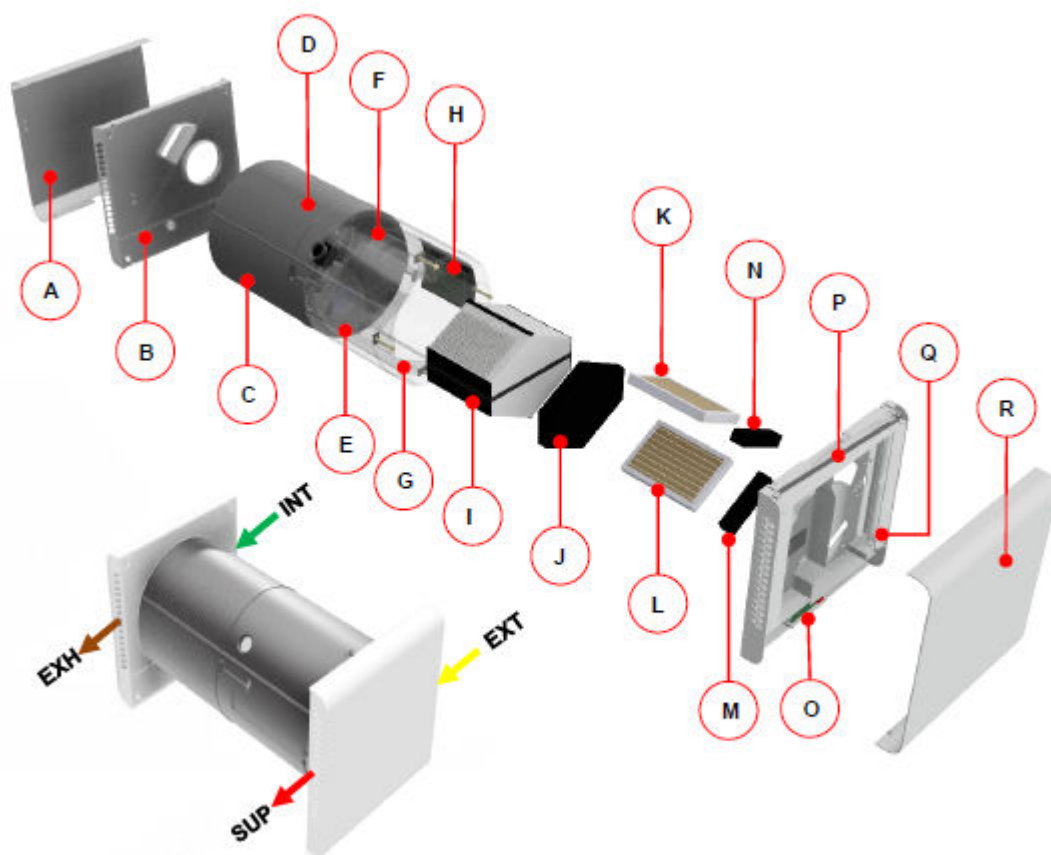
2 PADOMI LIETOTĀJAM UN KVALIFICĒTAM PERSONĀLAM

Šajā nodaļā ir paskaidrots, kā rīkoties ar ComfoSpot 50.

2.1 Produkta apraksts

ComfoSpot 50 ir decentralizēta ventilācijas ierīce ar siltuma atgūšanas funkciju veselīgai, līdzsvarotai un energoefektīvai ventilācijai komforta nodrošināšanai. Šo ierīci var izmantot, ventilējot gaisu vienā telpā. Tās darbības laikā nepatīkamais gaiss tiek izsūkts un izvadīts atmosfērā, izmantojot gaisa izvades cauruli, kuras gals ir ierīces ārā pārsegā. Vienlaikus ierīce iesūc tikpat daudz svaiga gaisa un ievada telpā pa cauruli, kuras gals ir ierīces iekštelpu pārsegā.

ComfoSpot 50 iebūvētais entalpijas siltummainis nodrošina siltuma atgūšanu. Tā fizikālās īpašības ļauj pievadīt mitrumu un siltumu. Korpusā iebūvēta augstas kvalitātes polipropilēns un tajā iebūvēti ventilatori, siltummainis un vadības plate. Ierīce nodrošina arī nepieciešamo siltuma un skaņas izolāciju. ComfoSpot 50 ir divi elektriski pievienoti 24 V līdzstrāvas radiālie ventilatori, kam nav nepieciešama papildu apkalpe. Šie ventilatori un vadības plate saņem nepieciešamo strāvu, pateicoties iebūvētajam 230 V maiņstrāvas – 24 V līdzstrāvas adapterim. Āra un iekštelpu pārsegi ir ražoti no triecienizturīgas plastmasas (ABS). Virsmām ir balta, matēta virsma, ko var nokrāsot ar ārsienu vai iekštelpu sienu krāsu, kas nesatur šķīdinātāju. Ārsienai var izmantot arī īpašu nerūsējošā tērauda pārsegu. Gaisa ventilācijas atveres abās pusēs ir iebūvētas iekštelpu vāka apakšā, un tās var atvērt un aizvērt manuāli, izmantojot pagriežamu slēdzi.



| Detaja | Funkcija |
|--------|---|
| A | Āra pārsegs, augšpuse |
| B | Āra pārsegs, apakšpuse ar ventilācijas atverēm abās pusēs |
| C | EPP (triecienizturīga polipropilēna) savienojuma caurules pagarinājums (var tikt apgriezts) |
| D | Strāvas adapteris |
| E | Izplūstošā gaisa ventilators |
| F | Ieplūstošā gaisa ventilators |
| G | EPP korpusss ar iebūvētu strāvas padevi, vadības plati un ventilatoriem |
| H | Vadības plate ar pārsegu |
| I | Entalpijas siltummainis |
| J | Entalpijas siltummaiņa pārsegs |
| K | Izplūstošā gaisa filtrs G4 |
| L | Ieplūstošā gaisa filtrs G4 (pēc izvēles – F7) |
| M | Ieplūstošā gaisa filtra noslēgs no putu gumijas |
| N | Izplūstošā gaisa filtra noslēgs no putu gumijas |
| O | Vadības plates pamatne ar vadības paneli (pēc izvēles, iekštelpu vāka apakšā vai augšā) |
| P | Iekštelpu vāka apakšpuse ar ventilācijas spraugām abās pusēs, kā arī vārsta mehānismu |
| Q | Griežams slēdzis vārsta regulēšanai |
| R | Iekštelpu vāka augšpuse |

2.1.1 Marķējums

Marķējums precīzi identificē šo produktu. Marķējums ir atrodams iekštelpu vāka apakšdaļā. Informācija, kas norādīta uz marķējuma, ir nepieciešama produkta drošai lietošanai un apkopes jautājumu noskaidrošanai. Marķējumam ir jābūt pastāvīgi piestiprinātam pie produkta.



2.1.2 Aizsardzība pret apledojumu

ComfoSpot 50 ir aprīkots ar automātisku pretapledošanas kontroles sistēmu, kas aizsargā pret siltummaiņa apledošanu pazeminātas vides temperatūras gadījumā.

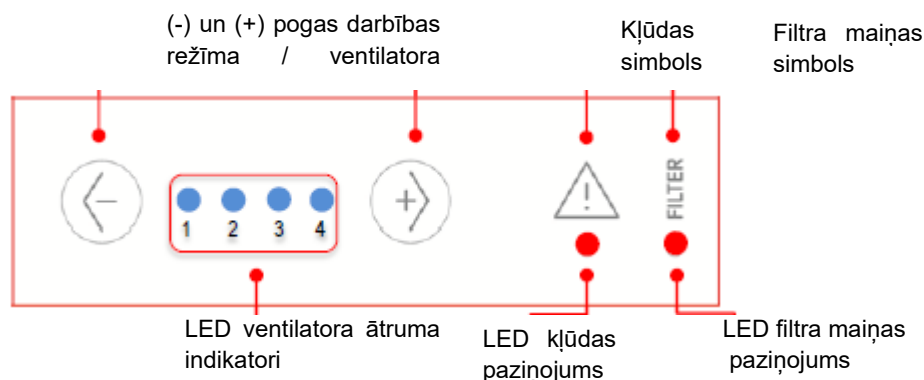
Pirmajā pretapledošanas režīmā piegādātā un izplūstošā gaisa plūsma ar vadības sistēmas palīdzību tiek automātiski pielāgota āra gaisa temperatūrai. Otrajā režīmā ieplūstošā gaisa ventilators izslēdzas, bet izplūstošā gaisa ventilators turpina darboties ar iepriekšējo jaudu. Ja āra gaiss nokrītas zem $-15\text{ }^{\circ}\text{C}$, ierīce automātiski izslēdzas – tas ir trešais pretapledošanas kontroles režīms. Ikvienā stadijā pēc gaidīšanas perioda ierīce automātiski pārbauda, vai temperatūra ir mainījies un, ja tas ir nepieciešams, ieslēdzas atbilstošajā pretapledošanas sistēmas režīmā.

2.1.3 Darbība vienlaikus ar siltumu radošām ierīcēm

Ja ierīce darbojas vienā telpā ar siltumu radošām ierīcēm, kas atkarīgas no istabā esošā gaisa, nepieciešams pārliecināties, ka tiek ievēroti visi esošie likumi, standarti un normatīvi.





2.2 Vadības panelis

Vadības panelis ir aprīkots ar divām pogām, kas ļauj uzstādīt dažāds darbības režīmus un ventilatora ātrumus. Zila LED gaisma apzīmē ventilatora ātrumus, bet sarkana LED gaisma apzīmē apkopes informāciju.



2.3 Darbības funkcijas un norādes vadības panelī

| Simbols | Nozīme | Skaidrojums |
|--|--|---|
| Spīd 1 LED Spīd 2 LED Spīd 3 LED Spīd 4 LED | Ventilatora ātrums 1 (FS1) Ventilatora ātrums 2 (FS2) Ventilatora ātrums 3 (FS3) Ventilatora ātrums 4 (FS4) | Aktīvā ventilatora ātruma izvēle (kopā pieejami 4 ventilatora ātrumi, kuros katram ventilatoram ir ražotāja definēts ātrums) notiek ar (-) un (+) pogām. Jūs varat izvēlēties nākamo lielāko ventilatora ātrumu, nospiežot (+) pogu un nākamo mazāko ventilatora ātrumu, nospiežot (-) pogu. |
| | Enerģijas taupības režīms. LED signāls izslēgts | LED ekrāns vadības panelī pārslēdzas uz enerģijas taupības režīmu 10 sekundes pēc lietotāja darbībām (ierīce turpina darboties arī pēc tam, kad LED ekrāns ir izslēgts). Jūs varat atkal aktivizēt LED ekrānu, nospiežot atbilstošo taustiņu – tā piespiešana nemaina ierīces darbības režīmu. |
| | Darbības režīms. Gaidstāve. | No ventilatora ātruma 1 (FS1) var pāriet gaidstāves režīmā, nospiežot taustiņu (-). Tad ventilatori pārstās darboties. Ventilācijas gaisa pārsegs var tikt pārslēgts pozīcijā "aizvērts". Jūs varat atstāt gaidstāves režīmu, nospiežot taustiņu (+). Ierīce sāks darboties ar pirmo ātrumu (FS1). Pirms tam nepieciešams pārvietot ierīces pārsegu pozīcijā "atvērts". Vadības paneļa LED nesignalizē par gaidstāves režīmu. |
| Spīd 1 LED | Darbības režīms. Gaisa iesūkšanas režīms. | Jūs varat aktivēt vai deaktivēt gaisa iesūkšanas režīmu, nospiežot un 5 sekundes turot (-) taustiņu. Gaisa iesūkšanas režīmā gaisa iesūkšanas ventilators darbojas uzstādītajā ātrumā, bet gaisa iesūkšanas ventilators ir izslēgts. Esošā ventilatora ātruma indikators mainās ik pēc 2 sekundēm ar mirkšķinošu LED gaismu. |
| Spīd 4. LED | Darbības režīms. Gaisa iesūkšanas režīms. | Jūs varat aktivēt vai deaktivēt gaisa iesūkšanas režīmu, nospiežot un 5 sekundes turot (+) taustiņu. Gaisa iesūkšanas režīmā iesūktais gaiss darbojas uzstādītajā ātrumā, bet gaisa iesūkšanas ventilators ir izslēgts. |

| | | |
|---|---|---|
| | | <p>Iesūktā gaisa komforta temperatūras līmeņa kontrole nodrošina patīkamu gaisa temperatūru arī tad, ja apkārtējās vides temperatūra ir zemāka.</p> <p>Esošā ventilatora ātruma indikators mainās ik pēc 2 sekundēm ar mirkšķinošu LED gaismu.</p> |
|  <p>Pēdējais aktivētais ventilatora ātrums izslēdz gaisu iesūcošo ventilatoru (piemēra: 1-3 LED)</p> | <p>Darbības režīms. Pretapledošanas režīms.</p> | <p>Katram ventilatora ātrumam ir cits ārējās temperatūras sliekšnis, kas aktivē pretapledošanas režīmu, pārtraucot darbības režīmu. Šajā gadījumā ventilatora ātrums ir lineāri regulēts atkarībā no krītošās ārējās temperatūras, izejot no pretapledošanas režīma augšējiem un zemākajiem sliekšņiem. Kad ieslēdzies pretapledošanas režīms, iespējams mainīt ventilatora ātrumu.</p> <p>Ja ar laiku temperatūra pazeminās zem augšējā temperatūras sliekšņa, izslēdzas gaisa iesūkšanas ventilators.</p> <p>Pretapledošanas režīma stadiju, kurā tiek izslēgts gaisa iesūkšanas ventilators, apzīmē mirgojošas LED gaismas atbilstoši pēdējam aktīvajam ventilatora režīmam.</p> <p>Ja pārsniegts zemākais temperatūras sliekšnis, izslēdzas arī gaisa iesūkšanas ventilators un ierīce izslēdzas pilnībā.</p> <p>LED gaismas, kas signalizēja par ventilatora ātrumu, izslēdzas.</p> <p>Ja notiek pilnīga ierīces izslēgšanās, ventilatora ātrumu vairs nevar mainīt. Nospiežot (-) vai (+) taustiņus, 1-4 LED īsi iespīdās (5x).</p> |
|  <p>Īsi iespīdās 1-4 LED</p> | <p>Slēgtu darbības režīmu signāls</p> | <p>Ja ir izvēlēts darbības režīms, kas nav pieejams, tas tiks parādīts ar LED gaismu īsu iespīdēšanos (5x).</p> <p>Šie darbības režīmi var būt slēgta gaidstāve, slēgta ieklūstošā vai izklūstošā gaisa ventilatora darbība vai pilnīga ierīces izslēgšana pretapledošanas aizsardzības dēļ.</p> |
|  <p>Mirkšķina LED filtra maiņas signāls</p> | <p>Filtra maiņas signāls</p> | <p>Filtru monitorings ir balstīts uz darbības laiku. Standarta uzstādījums ir 90 dienas.</p> <p>Pēc filtra darbības laika beigām mirkšķinoša LED gaisma paziņo par filtra maiņas nepieciešamību.</p> <p>Jūs varat izslēgt signālu un atjaunot filtra darbības laika uzskaiti, vienlaikus nospiežot un 3 sekundes turot (-) un (+) taustiņus.</p> |
|  <p>Spīd kļūdas paziņojuma LED</p> | <p>Kļūdas paziņojuma signāls</p> | <p>Kļūda tiek paziņota ar LED kļūdas paziņojuma signālu.</p> <p>Ierīces darbības traucējumu simbolizē kļūdas kods (sk. 3.4.1. nodaļu), kas nolasāms 1.-4. LED gaismās.</p> <p>Jūs varat izslēgt kļūdas paziņojumu, vienlaikus nospiežot un 3 sekundes turot (-) un (+) taustiņus.</p> |

2.4 Lietotāja veikta apkope

Vienīgais ventilācijas apkopes veids, ko var veikt tās lietotājs, ir regulāra filtra maiņa. Filtra pārbaudei jānotiek ik pēc 3 mēnešiem. Filtra maiņai jānotiek pēc nepieciešamības vismaz reizi 6 mēnešos.



Ja apkope netiek veikta regulāri, tas var ilgtermiņā samazināt ventilācijas ierīces funkcionalitāti!

Ierīces un vadības paneļa tīrīšanu var veikt ar mitru lupatiņu un vieglu ziepjūdeni.

2.4.1 Filtra maiņa



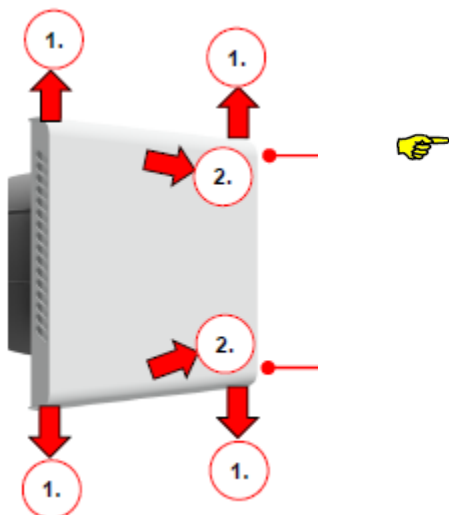
ComfoSpot 50 nedrīkst darbināt bez filtra. Mainot filtru, ierīces ventilatora ātrumam ir jābūt 0 (nekustīgs). Ventilācijas ierīci apkopes laikā jāizslēdz.

ComfoSpot 50 uzstādīti divi augstas kvalitātes oriģinālie filtri (G4). Iespējama arī putekšņu filtra (F7) uzstādīšana. To izmanto zemākajā filtrā (t.i., ieklūstošā gaisa filtrā). Filtrus var iegādāties no Zehnder Group Deutschland GmbH. ComfoSpot 50 filtrus ir jāpārbauda saskaņā ar norādījumiem, kas redzami vadības panelī. Jārīkojas sekojoši:

1. Pārslēdziet ierīci gaidstāves režīmā.

2. Noņemiet iekštelpu pārsega augšdaļu, atverot divu locījumu aizspiežamo savienojumu abās pusēs starp iekštelpu pārsega augšdaļu un apakšdaļu, sākot ar augšējo vai apakšējo savienojumu (atkarībā no pieejamības). Lai to

paveiktu, pakustiniet noapaļoto virsmu iekštelpu vāka augšpusē par apmēram 2-3 mm uz augšu vai leju (1) un tad velciet atbilstoši vadlīnijām priekšpusē (2). Sk. Sekojošo attēlu.



3. Ar pirkstu satveriet filtru noslēdzošo putugumiju aiz vienas malas un izvelciet to no tai paredzētās atveres iekšējā Atkarībā no tā, kura mala ir vieglāk pieejama, vispirms atveriet vai nu augšējo, vai apakšējo savienojumu un ņemiet iekštelpu vāku atbilstoši norādītajiem soļiem.

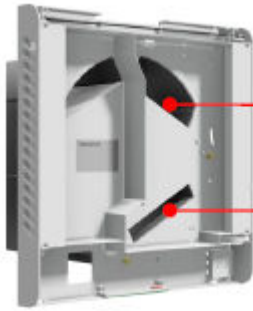


vāka iekšpusē.

4. Izvelciet filtru no filtra sadaļas, uzmanīgi satverot to aiz lencēm.



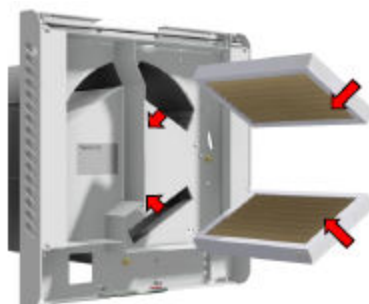
5. Ievietojiet atbilstošo filtru – atbilstoši tā darbības klasei – atbilstošajā iesūktā vai izsūktā gaisa filtra atverē.



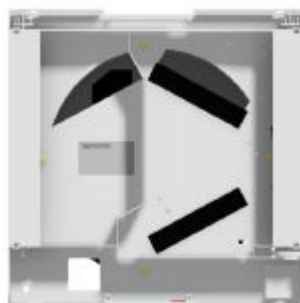
Filtra sadaļa izejošā gaisa filtram (G4)

Filtra sadaļa ienākošā gaisa filtram (G4 vai F7)

6. Ievietojiet jaunus filtrus atbilstošajās atverēs tā, lai filtra marķējumā redzamā bultiņa norāda uz ierīces vidu. Bultiņa, kas norāda plūsmas virzienu, atrodas uz iekštelpu vāka iekšpuses netālu no attiecīgā filtra atveres. Pārliedziniet, ka filtrs nav ar varu iespiests atverē.



7. Uzlieciet filtra pārsegu tā, lai filtra atvere ir vienmērīgi noslēgta.



8. Novietojiet iekštelpu pārsegu atpakaļ, sākot ar apakšpusi, un piespiediet, līdz dzirdat klikšķi, ar kādu aizveras savienojums.

7. Ieslēdziet ierīci.

2.4.2 Filtra darbības laika atskaites atjaunošana

Pēc filtra maiņas laika atskaite līdz nākamajai filtra maiņai jāsāk no jauna. Lai to izdarītu, nospiediet un 3 sekundes turiet taustiņus (-) un (+). Sarkanā LED gaisma, kas simbolizē nepieciešamību mainīt filtru, izdzīsīs.

2.4.3 Ko darīt, ja radusies darbības kļūda?

Ja radusies darbības kļūda, nekavējoties sazinieties ar ierīces uzstādītāju. Jums būs jānosauc sava ComfoSpot 50 tips – to var uzzināt, apskatot marķējuma plāksnīti, kas redzama, noņemot ierīces ārējo pārsegu.

Ierīcei jābūt pastāvīgi pieslēgtai strāvai, izņemot gadījumus, ja ComfoSpot 50 ir jāizslēdz nopietna bojājuma, apkopes vai citu svarīgu iemeslu dēļ.

 **Tikko ierīce tiek atslēgta no strāvas, telpas vairs netiek automātiski vēdinātas. Tādēļ telpās var rasties pārmērīgs mitrums un pelējums. Tādēļ jācenšas izvairīties no ilgstošas ComfoSpot 50 izslēgšanas.**

Saskaņā ar DIN 1946-6 standartu decentralizētai ventilācijas ierīcei jādarbojas pastāvīgi, neietverot apkopes un remonta laiku. Ja īpašnieki nav mājās, ierīci jādarbina ar zemāko ventilatora ātrumu vai "neapdzīvotu telpu" režīmā. Ilgstoša ierīces izslēgšana, jo īpaši vasarā, var izraisīt beigtu kukaiņu uzkrāšanos aiz ierīces ārtelpu pārsega un EPP caurules pagarinājumā.

2.5 Atbrīvošanās no ierīces

Pēc tam, kad ComfoSpot 50 ir nokalpojis savu laiku, sazinieties ar piegādātājiem par to, kā rīkoties tālāk. Ja nevarat ierīci atdot atpakaļ, neizmetiet to sadzīves atkritumu tvertnē, bet noskaidrojiet, kur ir tuvākais elektrotehnikas pieņemšanas punkts, kas ļautu atkārtoti izmantot ierīces materiālus vai atbrīvoties no tiem videi draudzīgā veidā.

3 Padomi kvalificētam personālam

Šī nodaļa apraksta, kā uzstādīt un strādāt ar ComfoSpot 50, kā noteikt kļūdas un kā veikt īpašus apkopes darbus.

3.1 Uzstādīšanas prasības

Lai pareizi uzstādītu ComfoSpot 50, jāievēro sekojoši noteikumi:

- Uzstādiet ierīci saskaņā ar vispārējām un attiecīgajās telpās specifiskajām drošības un uzstādīšanas instrukcijām, tostarp ņemot vērā elektrosistēmas drošības noteikumus, kā arī sekojiet instrukcijām, kas lasāmas šajā rokasgrāmatā,
- Ārsienas biežumam ar apdari jābūt vismaz 335 mm,
- Nepieciešamā strāves padeve: 50-60 Hz, 230 V maiņstrāva,
- Nepieciešams atstāt pietiekami daudz vietas gaisa padevei un apkopei – vismaz 10 cm gaisa iesūkšanas pusē, vismaz 20 cm ieplūstošā gaisa pusē un 70 cm priekšpusē).

3.1.1 Pārvadāšana un iepakojums

Lūdzu, ievērojiet piesardzību, pārvadājot ComfoSpot 50 un atverot tā iepakojumu. Sākotnēji atveriet un uzstādiet apaļo vai kantaino pamatzustādīšanas komplektu. Galvenā ierīce (ventilācijas ierīce ar iekštelpu pārsegu) un ārējais pārsegs ir iepakoti atsevišķā kastē drošai pārvadāšanai.



Nesabojājiet un neizmetiet iepakojumu pirms galvenās ierīces uzstādīšanas.

3.1.2 Pārbaude pēc produkta piegādes

Ja pēc produkta piegādes konstatēti bojājumi vai trūkumi, nekavējoties jāsazinās ar piegādātāju. Piegādes komplektā iekļautas sekojošās daļas:

- ComfoSpot 50, savienots ar iekštelpu pārsegu,
- Ārtelpu pārsegs,
- ComfoSpot 50 un ārtelpu pārsega uzstādīšanas komplekts,
- Oriģinālā rokasgrāmata.

3.2 Uzstādīšana

3.2.1 Vispārīgas instrukcijas



ComfoSpot 50 uzstādīšanu var veikt vienīgi ar apaļo vai stūraino uzstādīšanas pamatkomplektu!

Stūrainais uzstādīšanas komplekts, kas ir īpaši piemērots jaunceltnēm, ir jāiebūvē ārējā sienā jau mājas celšanas laikā. Apaļais uzstādīšanas pamatkomplekts ir paredzēts uzstādīšanai remontējamās un renovējamās ēkās, un to uzstāda ārējā sienā, izveidojot urbtu atveri.



Plānojot uzstādīšanas vietu, lūdzu, nodrošiniet 10 cm telpu izplūstošā gaisa pusē un 20 cm ieplūstošā gaisa pusē, lai nodrošinātu ierīces darbību. Nodrošiniet arī 70 cm telpu ierīces priekšā, lai būtu iespējams veikt tās apkopi!

Vispirms izvietojiet pamatkomplektu ārējā sienā horizontālā virzienā (perpendikulāri sienai). Sekojiet uzstādīšanas pamatkomplektam pievienotajām instrukcijām.



Uzstādiet ComfoSpot 50 vertikālā pozīcijā sānu sienā, izvietojot gaisa caurplūdes režģus ārējā un iekšējā sienā un novietojiet vārstu regulēšanas slēdzi pozīcijā pa labi un uz sāniem (sk. 3.5. pozīciju).

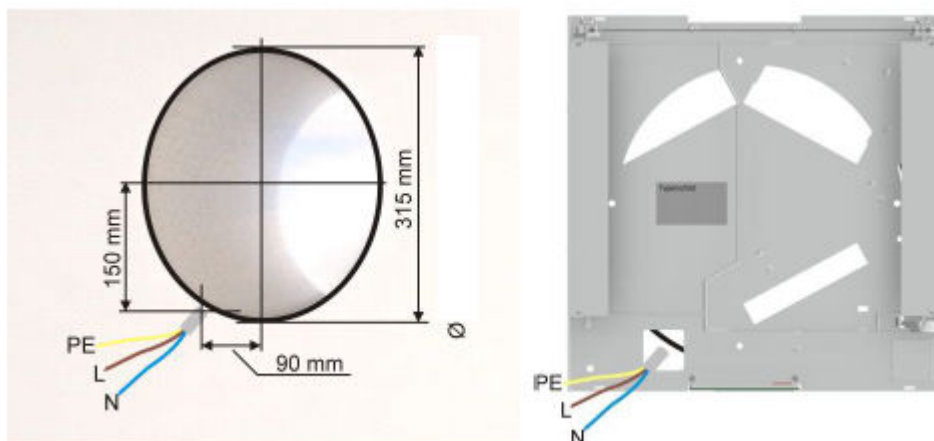
3.2.2 Sagatavošanās ventilācijas ierīces uzstādīšanai

Pirms ierīces uzstādīšanas ievietojiet atbilstošo pamatzustādīšanas komplektu ārējā sienā plānotajā vietā un pielāgojiet to sienas konstrukcijas izmēriem.

⚠ Pārlicinieties, ka istabas un ārsienu virsmas apdares darbi uzstādīšanas laikā ir pabeigti. Ja nepieciešams, saīsiniet uzstādīšanas komplekta izvirkījumus pie iekšējās un ārējās sienas atbilstoši sienas biezumam.

Uzstādīšanas kabeli (piemēram, NYM-J 3x1,5) ir jāuzstāda ierīces kreisajā apakšējā pusē pie uzstādīšanas atveres (sk. zīmējumu). Jānodrošina elektrības vadu garums apmēram 15 cm garumā no sienas, lai ierīces kabeli var pievienot pie plānotās savienojuma vietas iekšējā vāka apakšā, izmantojot WAGO savienotājus.

⚠ Sagatavojiet 230 V maiņstrāvas avotu stacionārajai iekārtai. Tas ir jāierīko pirms uzstādīšanas un tam jābūt ievietotam uzstādīšanas komplektam paredzētajā atverē.



Ierīcei ir IP31 aizsardzības klase (aizsardzība pret kondensātu) un to var uzstādīt uz mitras virsmas tikai ārpus 1. un 2. zonai atbilstoši DIN 57100/VDE 100 701. daļas norādēm.

3.2.3 Ventilācijas ierīces uzstādīšana

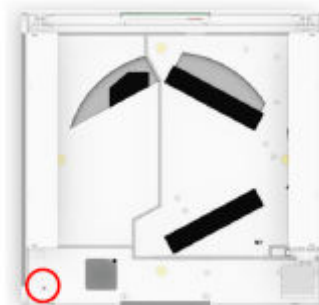
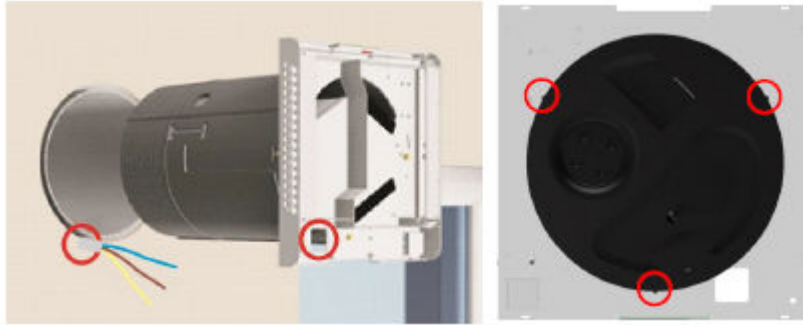
⚠ Pārlicinieties, ka elektrības vadiem nav pieslēgta strāva!

1. Izņemiet uzstādīšanas pamatkomplekta drošības korķi, kas aizsargā no apkārtējās vides iedarbības un putekļiem.
2. Pielāgojiet ierīces garumu ārējās sienas biezumam, saīsinot EPP cauruli.

⚠ Grieziens jāveic perpendikulāri caurules asij pie caurules EPP savienojuma!



3. Noņemiet ierīces iekštelpu daļu apakšējo vāku saskaņā ar 2.4.1. punkta 2. rindkopas instrukcijām.
4. Izpūstiet caurules iekšpusi ar silikonu un ievietojiet ierīci kopā ar iekštelpu vāka apakšpusi uzstādīšanas pamatkomplektā, pievēršot uzmanību elektrības vadu izvietojumam.



👉5. Ja nepieciešams, varat pārvietot centrālo fāzi (kas ir 3kārt salocīta, ievietota EPP caurulē un pacelta par 5 mm), pielāgojot to 300 cm EPP caurules diametram, izmantojot atbilstošus rīkus!

6. Pilnībā iespiediet bāzes ierīci sienā, līdz iekštelpu vāka apakša piekļaujas sienai.

7. Salāgojiet ierīci vertikālā pozīcijā ar sānu gaisa pievadi iekštelpu vāka apakšā un atzīmējiet urbuma vietas sienā (savienojumā ar uzstādīšanas apaļo pamatni vai, ja tas ir stūrainis, savienojumā ar EPP cauruli) un izurbiet caurumu tapai (skrūvei), kas atrodama uzstādīšanas komplektā, vai citai piemērotai tapai (skrūvei).

Iekštelpu vāka precīza uzstādīšana ir absolūti nepieciešama ārtelpu vāka precīzai uzstādīšanai!

9. Atkārtoti ievietojiet pamatierīci un pieskrūvējiet iekštelpu vāku tā apakšpusē izveidotajā caurumā, izmantojot uzstādīšanas komplektā pieejamo tapu (skrūvi) vai citu piemērotu tapu (skrūvi)!

3.2.4 Ārtelpu vāka uzstādīšana



Uzstādot ārtelpu vāku, pārliecinieties, ka tas nevar nokrist! Ja nepieciešams, aizvietojiet komplektā atrodamos aksesuārus ar piemērotāku uzstādīšanas materiālu atkarībā no fasādes konstrukcijas. Uzstādīšanas kompānija ir atbildīga par drošu un profesionālu uzstādīšanu!



Ārējā vāka uzstādīšanu var veikt tikai pēc tam, kad fasādes izveide ir pabeigta un tūlīt pēc ventilācijas ierīces uzstādīšanas!

Pārliecinieties, ka uzstādīšanas pamatkomplekts, EPP caurules ārējais gals un caurules izeja ārsienā ir vienā līmenī!

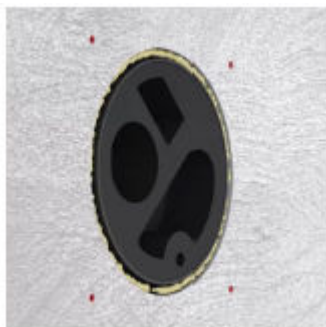
Veiciet uzstādīšanu šādā secībā:

1. Noņemiet ārējā vāka augšdaļu saskaņā ar instrukciju.



Seko instrukcijas apaļajam uzstādīšanas pamatkomplektam

2. Novietojiet ārējā vāka apakšpusi, pievēršot uzmanību, lai gaisa izvades atvere precīzi atbilst EPP caurulei un atzīmējiet uz sienas vietas, kur būs nepieciešams izurbt caurumus.

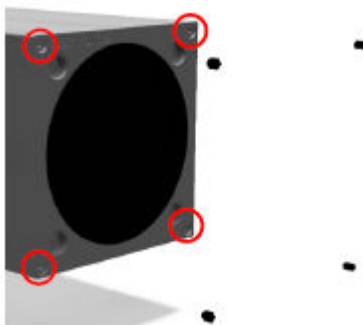


3. Noņemiet ārējā vāka apakšdaļu un sagatavojiet piemērotus stiprinājumus četriem piestiprināšanas punktiem fasādē.



Seko instrukcijas stūrainajam uzstādīšanas pamatkomplektam

Uzmanīgi ar āmuru iesitiet visas četras tapas tām paredzētajās vietās pamatkomplekta EPP stiprinājumā, lai tās ir vienā līmenī ar fasādes apdari.



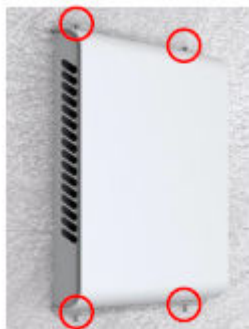
4. Novietojiet ārējā vāka apakšpusi atbilstoši gaisa izejas atverei EPP caurulē un piestipriniet to, izmantojot četrus stiprinājuma punktus uzstādīšanas pamatkomplektā.



Ārējā vāka apakšpuse stiprināšanas gaitā nedrīkst saliekties! Ja nepieciešams, palaidiet skrūves vaļīgāk, līdz vāks nav izliecies. Jāizvairās no jebkāda veida deformācijas.



5. Stingri piestipriniet ārējā vāka augšpusi apakšpusei. Nostipriniet ārējā vāka augšpusi, izmantojot divas skrūves katrā pusē. Skrūves ir pievienotas uzstādīšanas komplektam.



Nostipriniet ārējo vāka sānu puses ar papildu četrkārtēju stiprinājumu!

6. Ja nepieciešams, noklājiet ārējā vāka augšējo un apakšējo daļu (izgatavota no ABS) ar fasādes krāsu.



Neizmantojiet krāsas, kuru sastāvā ir šķīdinātājs!



3.2.5 Elektriskie savienojumi



Elektrisko savienojumu darbi jāveic kvalificētam personālam atbilstoši vietējiem normatīviem!

3.2.5.1 Savienojums ar strāvas padevi

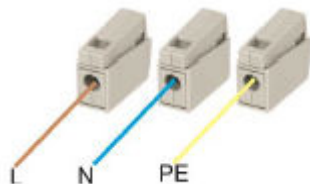


Pirms jebkādu darbu sākšanas pārliecinieties, ka strāvas padeve ir atslēgta no strāvas!

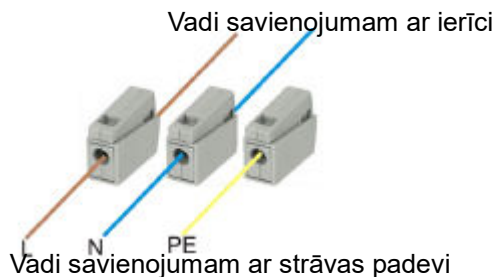


Lai nodrošinātu permanenti uzstādīto elektrisko iekārtu izolāciju, nepieciešams veikt nepieciešamos elektroizolācijas darbus strāvas kontaktam saskaņā ar uzstādīšanas noteikumiem un saskaņā ar III kategorijas pārsprieguma apstākļiem.

1. Uzstādiet katru WAGO savienojumu, kas pieejams uzstādīšanas komplektā, ar spraudņa savienojumu, kas paredzēts lieliem konduktoriem, katram strāvas padeves vadam.



2. Piespraudiet katru vadu pie ierīces savienojuma kabeļa atbilstoši WAGO savienojuma L- un N- konduktoriem. WAGO savienojums ar PE konduktoru paliek nepievienots (ventilācijas ierīce atbilst II aizsardzības klases aizsargizolācijai).



3. Uzstādiet savienojumus akurāti un taupot vietu, lai iekštelpu vāka augšpusi var viegli noņemt un atkal uzlikt, veicot apkopes un remonta darbus.

3.2.5.2 Vadības paneļa pārvietošana

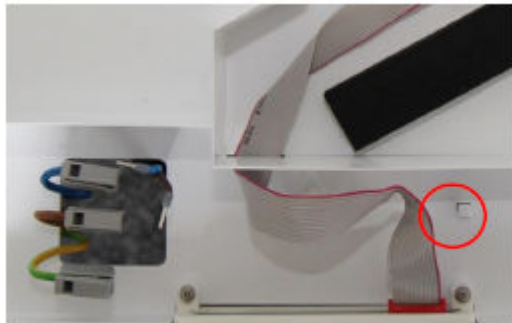
Atkarībā no tā, cik augstu pie sienas uzstādīta ierīce, vadības paneli var pārvietot virs vai zem iekštelpu vāka, lai nodrošinātu ērtu pieejamību.



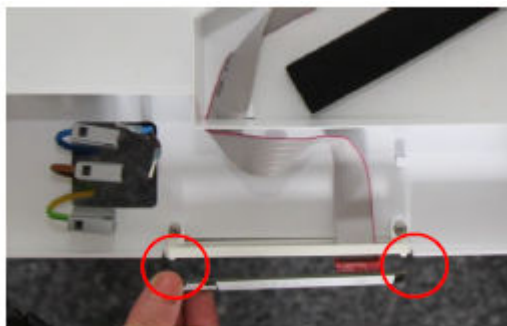
Pirms jebkādu darbu sākšanas pārlicinieties, ka strāvas padeve ir atslēgta no strāvas!

Kad noņemta iekštelpu vāka augšējā daļa, vadības paneli var pārvietot sekojoši:

1. Atbrīvojiet lentīšveida kabeli, kas atrodas savienojuma reģionā, no fiksējošās skavas.



2. Uzmanīgi pavelciet fiksējošo foliju no abām laterālajām nostiprinājuma vietām vadības paneļa virsmā un izvelciet to līdz ar pievienoto lentīšveida kabeli.



3. Atvienojiet lentīšveida kabeli no vadības paneļa, ar diviem pirkstiem pavelkot lentīšveida kabeļa spraudni vadības paneļa rozetē. Vienlaikus ar otras rokas pirkstiem turiet vadības paneļa fiksējošo foliju. Izņemiet lentīšveida kabeli no fiksējošā kabeļa un ievietojiet to atpakaļ iekšējā vāka apakšdaļā tam paredzētajā atverē.



Rūpīgi izvelciet lentīšveida kabeļa spraudni no IDC (izolējošā savienojuma).

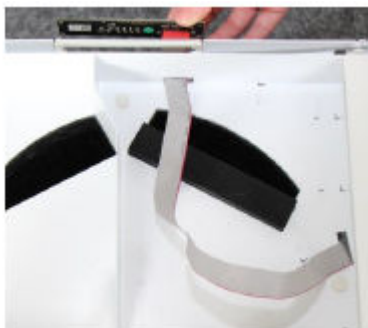


4. Atskrūvējiet un izņemiet abas skrūves, lai nofiksētu vadības paneļa korpusu, un pārvietojiet to uz otru pusi, pēc tam tādā pašā veidā fiksējiet vadības paneļa korpusu otrā pusē, izmantojot abas skrūves vietas.

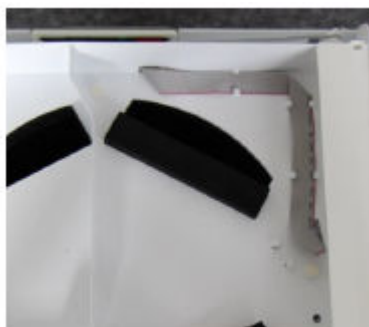


5. Ievietojiet lentīšveida kabeli, velkot to cauri atverei korpusa apakšdaļā un vadības paneļa korpusā. Atjaunojiet savienojumu starp lentīšveida kabeli un fiksējošo foliju.

 **Savienošanas laikā pievērsiet uzmanību IDC savienojumā esošajai aizsardzībai pret nepareizu savienojumu!**



6. Uzstādiet lentīšveida kabeli sagatavotajos fiksācijas punktos, vienlaikus pārliecinoties, ka vietā, kur panelis pagriežas par 90°, tas ir pietiekami lokans. Pēc tam pareizi pievienojiet fiksējošo foliju vadības panelī (jābūt dzirdamam klikšķim).



7. Izmantojiet WAGO savienojumus, lai nodrošinātu elektrisko savienojumu, ja ierīces kabelis vēl nav pievienots. Pēc tam savienojiet iekštelpu vāka augšpusi ar vadības paneli atbilstoši gropei iekštelpu vāka apakšējā daļā.

 **Atbilstošā grope iekštelpu vāka augšpusē, uzliktot to uz apakšpuses, jānovieto vadības paneļa pusē!**

3.3 Kvalificēta personāla veikta apkope un remonts

 Ja ComfoSpot 50 apkopes darbi netiek veikti regulāri, tas negatīvi ietekmēs ierīces darbību.

Pirms  darba sākšanas pārliecinieties, ka ierīce nav pievienota strāvai!

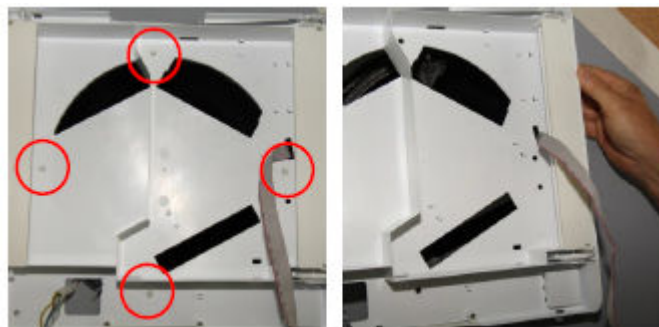
Zehnder ComfoSpot 50 nepieciešamie apkopes darbi ir vienkārši, un tos ir nepieciešams veikt regulāri, lai ierīce darbotos atbilstoši higiēnas prasībām. Ievērojiet apkopes intervālu – 2 gadi līdz filtra maiņai, izmantojot oriģinālo vai nomainīto filtru. Ja ierīce netiek darbināta atbilstoši instrukcijām (pat tad, ja tas notiek tikai uz laiku), ja tā tiek darbināta ar sliktas kvalitātes filtru vai bez tā, nekavējoties iztīriet entalpijas siltummaini un sāciet izmantot ierīci pareizi.

Neatkarīgi no ierīces regulārās apkopes, pastāvīgi pārbaudiet ārtelpu vāku, vai uz tā nav netīrumu pēdas. Pievērsiet īpašu uzmanību ārējā gaisa pievades atverei. Nekavējoties noņemiet netīrumus. Noņemiet no uzlieciet vāku atbilstoši instrukcijai.

3.3.1 Entalpijas siltummaiņa apskate un tīrīšana

Rīkojieties sekojoši:

1. Atvienojiet ComfoSpot 50 no elektrības padeves.
2. Noņemiet iekštelpu vāka augšdaļu, noņemiet filtru pārsegus un pašus filtrus (sk. 2.4.1. punktu). Lai vieglāk atvienotu iekštelpu vāka apakšpusi, atvienojiet WAGO elektrības savienojumus.
3. Rūpīgi izņemiet lentīšveida kabeli no stiprinājuma folijas un izņemiet to no iekšējā vāka fiksējošajām skavām (sk. 3.2.5.2. punktu).
4. Lai fiksētu iekšējā vāka apakšpusi uz EPP atveres, atskrūvējiet četrus uzgriežņus un noņemiet vāka apakšējo daļu.



5. Izvelciet entalpijas siltummaini no EPP korpusa, uzmanīgi turot to saiti.

 Izvelkot entalpijas siltummaini, ar otru roku stingri turiet EPP korpusa apakšējo filtru daļu.



6. Ja nepieciešams, iztīriet entalpijas siltummaini.

- Vairākas reizes iegremdējiet entalpijas siltummaini siltā ūdenī (maks. 40 °C).
- Pēc tam izskalojiet entalpijas siltummaini ar siltu krāna ūdeni (maks. 40 °C).

 **Atcerieties! Neizmantojiet agresīvus vai šķīdinošus tīrīšanas līdzekļus!**

- Novietojiet entalpijas siltummaini žūšanai tā, lai no atveres var izplūst atlikušais ūdens.

 Informāciju par siltummaiņa tīrīšanu var atrast arī ražotāja mājas lapā www.paul-lueftung.de.

7. Uzmanīgi līdz galam iestumiet entalpijas siltummaiņi atpakaļ EPP korpusā. Procesa laikā stingri turiet EPP korpusu!

8. Pēc entalpijas siltummaiņa uzstādīšanas savienojiet visas daļas apgrieztā secībā.

9. Atjaunojiet strāvas padevi.

3.3.2 Ventilatoru maiņa

Lai nomainītu ventilatorus, ierīce ir jāizvelk no sienas. Lietojiet elektrostatisko aproci, lai pasargātu vadības paneli no strāvas trieciena! Darbojieties sekojoši:

1. Atvainojiet ComfoSpot 50 no strāvas.


2. Izņemiet iekštelpu vāka augšpusi un atvienojiet elektrības vadus WAGO savienotājos.

3. Lai fiksētu iekštelpu vāka apakšpusi, atskrūvējiet skrūves un izvelciet ierīci no sienas.

4. Pēc skrūvju atvienošanas (abās pusēs – sk. attēlu) un abu EPP korpusa daļu atvienošanu (EPP korpusi ar iebūvēto strāvas padevi, vadības paneli, ventilatoriem un EPP savienojumu ar gaisa padeves cauruli), jūs varat piekļūt ventilatoriem.



5. Identiski konstruētos ventilatorus jāizņem no EPP korpusa pēc atvienošanas no vadības paneļa. Vienlaikus ir jāatvieno savienojamais kabelis. Uzmanieties – noslēdzošā līmlente ventilatora sānos nedrīkst tikt sabojāta.

 **Atvienojiet savienojošos kabelus no vadības paneļa pirms ventilatoru izņemšanas (sk. 3.3.3.) un pēc ventilatoru ievietošanas savienojiet tos atbilstoši termināļa shēmai (3.5.2).**

6. Pēc divdaļīgā EPP korpusa savienošanas, savienojiet ventilācijas ierīci, kā aprakstīts 3.2.3. punktā, pievienojiet to atbilstoši 3.2.5.1. punktam un atjaunojiet strāvas padevi.

 **Savienošanas laikā pievērsiet uzmanību tam, lai noslēdzošās līmlentes ir pareizi pievienotas, un ievietojiet savienojošo kabeli atbilstošajā kabeļa gropē!**

3.3.3 Vadības plates maiņa

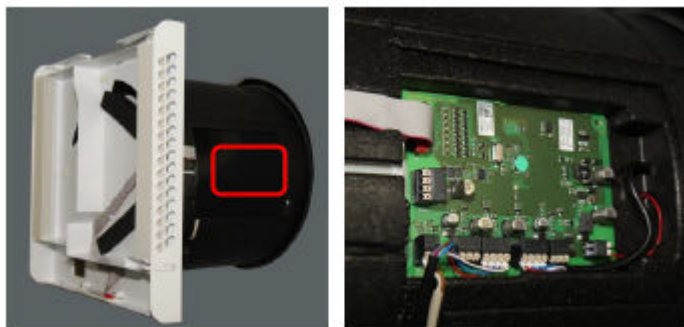
Lai nomainītu vadības plati, izvelciet ierīci no sienas, līdz tās vāks ir brīvs (un ir ērti pieejams). Rīkojieties sekojoši.

1. Atvainojiet ComfoSpot 50 no strāvas.

2. Noņemiet iekštelpu vāka augšpusi, satveriet ierīces savienojuma vadu un atvienojiet ierīces savienojuma vadu no WAGO savienojuma.

3. Lai fiksētu vāka apakšpusi, atskrūvējiet skrūvi un velciet ierīci ārā no sienas, līdz vāks ir brīvs (un ir viegli pieejams). Vadības panelis atrodas labajā pusē no EPP caurules.

4. Noņemiet vadības paneļa PVC pārsegu, izmantojot gropi EPP korpusā, satverot lentīšveida kabeli tā ieejas punktā.



⚠️ Atvienojiet visus savienojuma kabelus pirms vadības paneļa noņemšanas un tā pievienošanas laikā sekojiet termināļa shēmai (3.5.2.).

5. Pēc visu soļu veikšanas vadības paneļa maiņai, savienojiet vāku un uzstādiet ventilācijas ierīci atbilstoši 3.2.3. punktam, pievienojiet to strāvai atbilstoši 3.2.5.1. un atjaunojiet strāvas padevi.

3.4 Kļūdu identifikācijas sistēma

Ierīces vadības plātei ir iekšējā kļūdu noteikšanas sistēma. Kļūdas signāli parādās ar sarkano LED kļūdas signālu un kļūdas noteikšana ir veicama ar LED 1-4 mirgošanu.

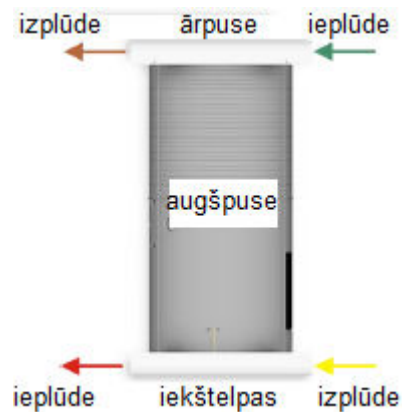
3.4.1 Kļūdas paziņojumu kodi

| Kļūda | LED1 | LED2 | LED3 | LED4 |
|----------------------|-------|-------|------|-------|
| 1. ventilators | Mirgo | - | - | Mirgo |
| 2. ventilators | - | Mirgo | - | Mirgo |
| Temperatūras sensors | - | - | - | Mirgo |

Ja parādās kļūdas signāls, lūdzu, pierakstiet ierīces sērijas numuru, kas redzams uz marķējuma plates uz EPP pārsega, un sazinieties ar uzstādītāju.

3.5 Tehniskais apraksts

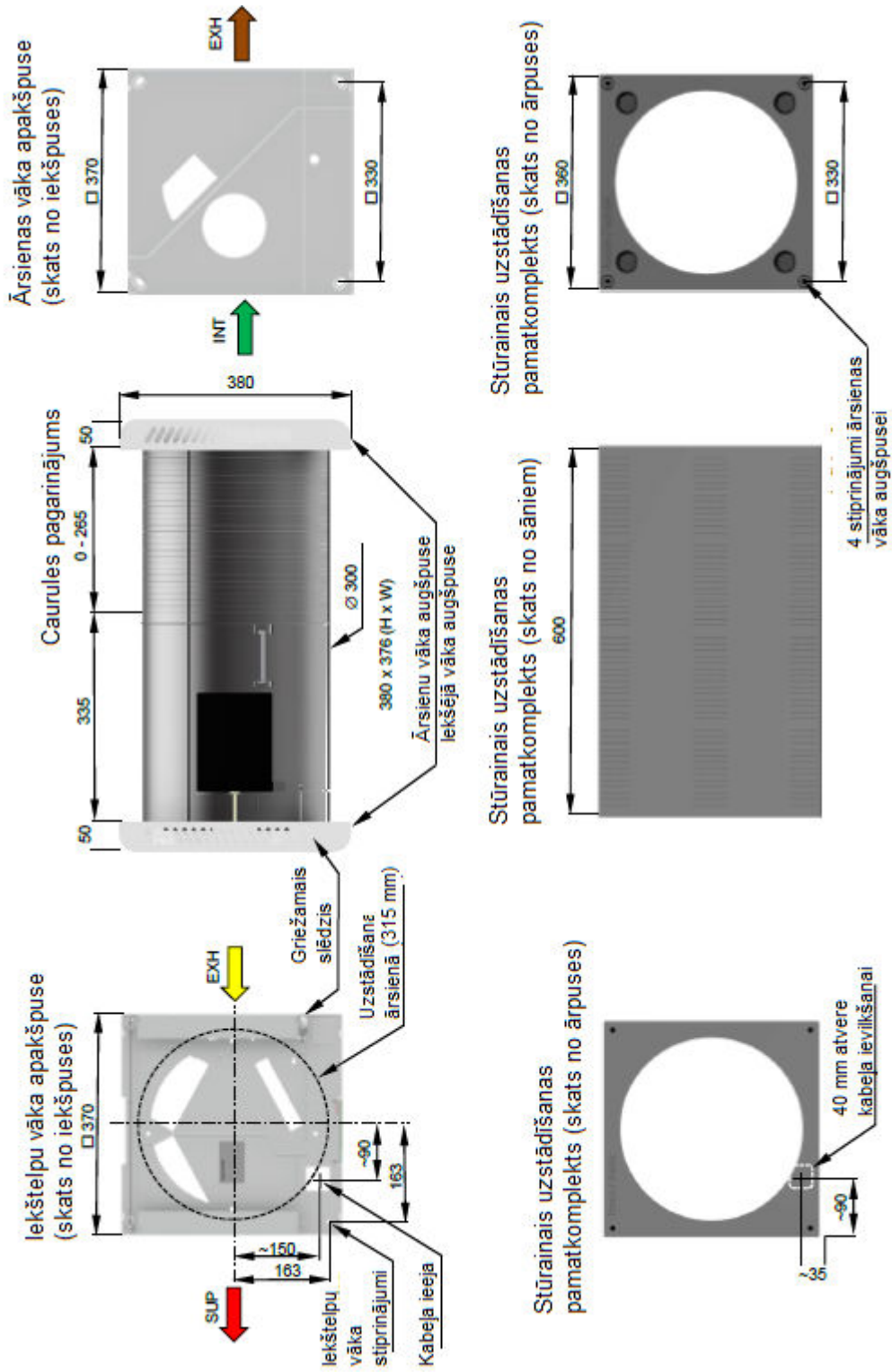
| Vispārējā specifikācija | Apraksts / parametri |
|-----------------------------|---|
| Siltummaiņa veids | Entalpijas siltummainis ar polimēra membrānu |
| Korpuss / iekšējais pārsegs | ABS plastikāts, UV-aizsardzība; Iekšējais panelis no EPP (triecienizturīga polipropilēna) siltuma un skaņas izolācijai |
| Svars | 8 kg |
| Elektriskie savienojumi | 230 V, 50-60 Hz maiņstrāva |
| Maks. strāvas patēriņš | 0,07 A līdzstrāvas |
| Aizsardzības klase | II |
| Aizsardzības līmenis | IP 31 |
| Lietošanas ierobežojumi | No - 20 līdz + 40 °C |
| Uzstādīšanas vieta | Perpendikulāri ārsienai Sienas biezums min. 335 mm, max. 600 mm |
| Uzstādīšanas pozīcija | Vertikāli uz uzstādīšanas pamatkomplekta. Gaisa padeves atveres sānos vertikāli iekštelpu un ārsienas vākā Griežams slēdzis ventilatora vārstu atvēršanai LABAJĀ PUSĒ |



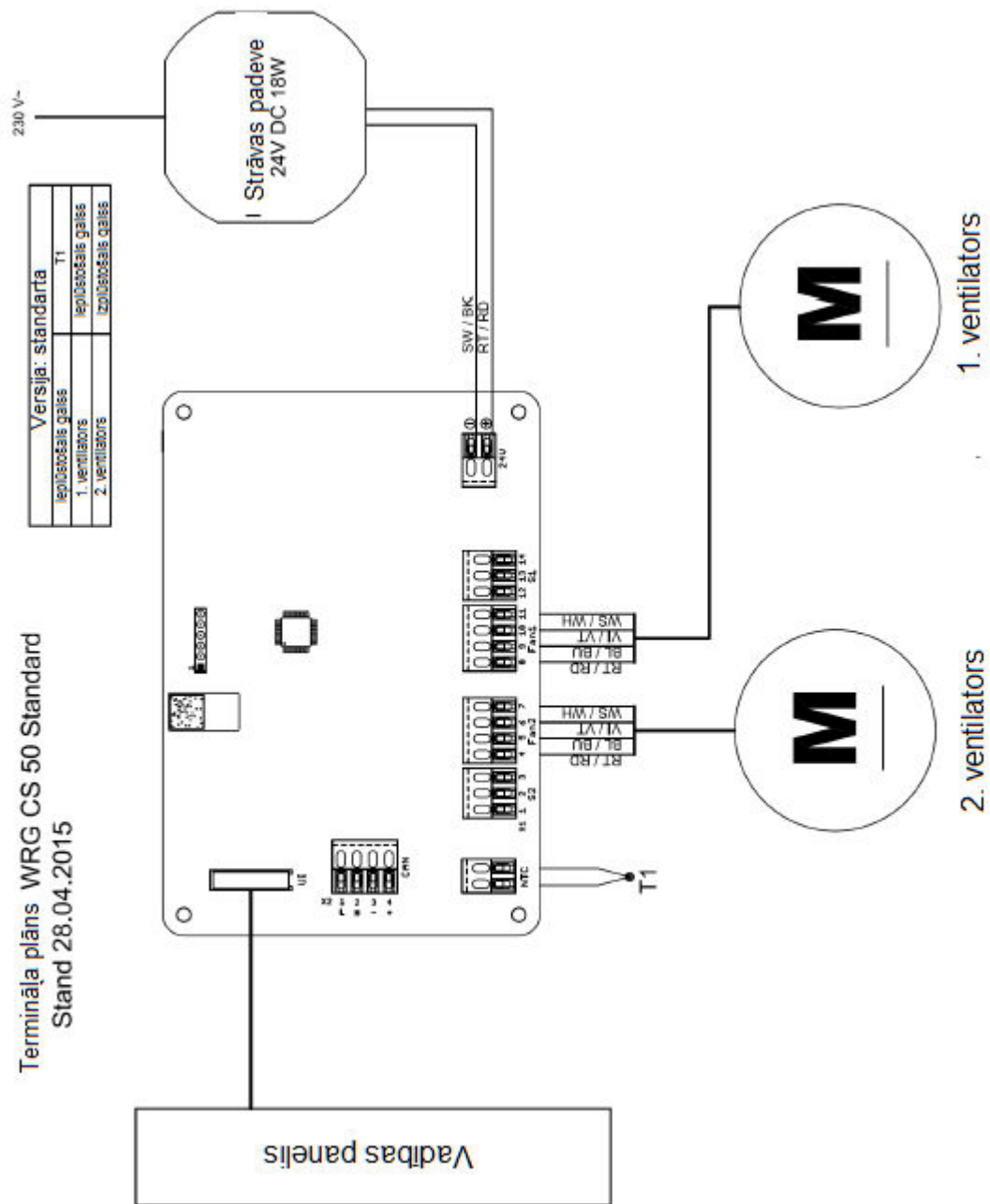
| Darbības parametri (ražotāja noteikti) | Parametra vērtība |
|--|---------------------------|
| Plūsmas ātrums | FS1: 15 m ³ /h |
| | FS2: 25 m ³ /h |
| | FS3: 40 m ³ /h |
| | FS4: 55 m ³ /h |
| Vidējā temperatūras izmaiņu pakāpe | FS1: 81,8 % |
| | FS2: 75,2 % |
| | FS3: 67,7 % |
| | FS4: 63,5 % |
| Vidējā mitruma izmaiņu pakāpe | FS1: 69,6 % |
| | FS2: 58,4 % |
| | FS3: 48,2 % |
| | FS4: 44,0 % |
| Jaudas patēriņš | Gaidstāvē: <1 W |
| | FS1: 5 W |
| | FS2: 7 W |
| | FS3: 12 W |
| | FS4: 15 W |

| Skaļuma parametri | Vērtība | |
|--|-----------------|-------------|
| Skaņas spiediena līmenis (3 m attālumā, brīvā telpā) | FS1: 11,0 dB(A) | |
| | FS2: 18,0 dB(A) | |
| | FS3: 24,9 dB(A) | |
| | FS4: 30,6 dB(A) | |
| Novērtētais skaņas samazināšanas indekss (R _w) | Atvērts vārsts | FS1: 81,8 % |
| | Aizvērts vārsts | FS2: 75,2 % |

3.5.1 Izmēri

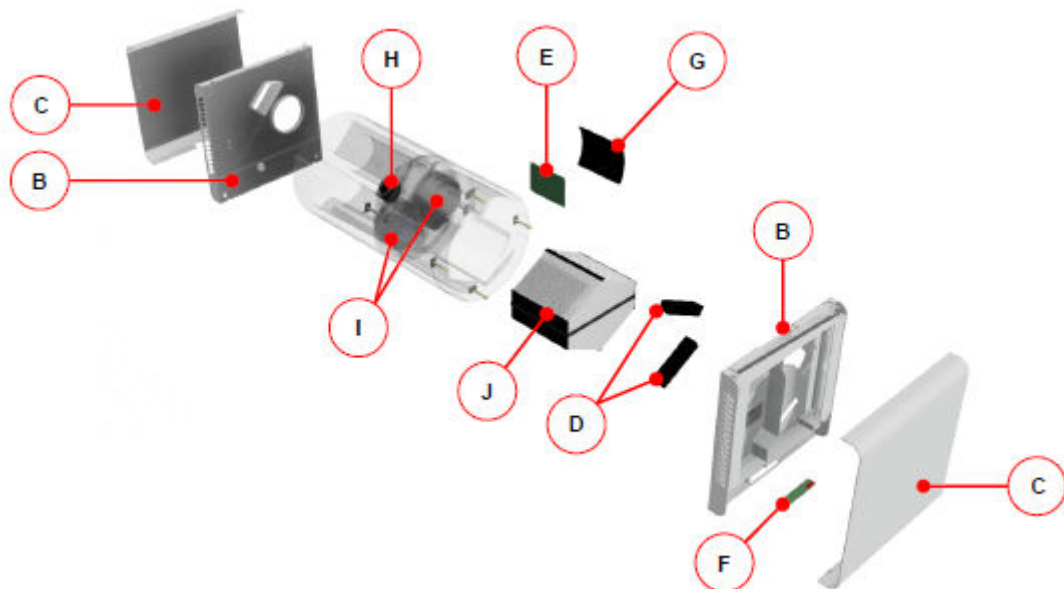


3.5.2 Termināla plāns



3.5.3 Rezerves daļas

| CS 50 rezerves daļu saraksts | | |
|------------------------------|--------------|--|
| Pozīcija | Artikula nr. | Apraksts |
| Korpuss | | |
| A | 527005640 | Iekštelpu vāka apakšpuse (ar vārsta mehānismu) |
| B | 521014820 | Ārtelpu vāka apakšpuse (plastikāts) |
| Nav | 527005650 | Ārtelpu vāka apakšpuse (nerūsējoša) |
| C | 527005660 | Iekštelpu vāka augšpuse / Ārtelpu vāka augšpuse (plastikāts) |
| D | 521014860 | Filtra slēgs |
| Vadība | | |
| E | 527005670 | Pamatplate |
| F | 521014560 | Vadības panelis |
| G | 521014990 | Vadības paneļa pārsegs |
| Nav | 521015140 | Vadības paneļa lentīšveida kabelis |
| H | 521014510 | Strāvas piegādes elements |
| Elektronika | | |
| Nav | 521005660 | Ekvivalentas temperatūras sensors |
| I | 527005680 | Ventilators |
| Filtri | | |
| Nav | 527005390 | Filtru komplekts G4, komplektā 2 gab. |
| Nav | 527005400 | Filtru komplekts F7/G4, komplektā 1 gab. F7, 1 gab. G4 |
| Nav | 527005410 | Filtru komplekts G4, komplektā 10 gab. |
| Nav | 527005420 | Filtru komplekts F7/G4, komplektā 5 gab. F7, 5 gab. G4 |
| Siltummainis | | |
| J | 527005570 | ComfoSpot 50 entalpijas siltummainis |
| Aksesuāri | | |
| Nav | 527005440 | Uzstādīšanas pamatkomplekts – apaļš, sastāv no sienā uzstādāmas PVC caurules 315 mm diametrā, 600 mm garumā |
| Nav | 527005450 | Uzstādīšanas pamatkomplekts – stūrains, sastāv no EPP adaptera 360 mm diametrā, 600 mm garumā, ietverot fiksēšanas komplektu |



4.2 Kvalificēta personāla veiktas apkopes atskaites lapa B

| Apkopes darbi | | | Ierakstiet rezultātu | | | | | |
|---|--|--|----------------------|-------|-------|-------|-------|-------|
| - Ventilācijas ierīču apskate saskaņā ar aktuālajiem normatīvajiem aktiem - Neformāla atskaite par ierīces stāvokli - Izmantojiet papildu lapas, lai rakstītu atskaites tālākajos gados | | | | | | | | |
| Nr. | Daļa | Ikgadēji | Rezultāts | 20... | 20... | 20... | 20... | 20... |
| 1 | Ventilators / ventilācijas ierīce | Vai ir iztīrīti komponenti? - Ventilatori - Entalpijas siltummainis - Ierīces virsma, kas saskaras ar gaisu | Jā/Nē | | | | | |
| | | Vai darbojas pretapledošanas sistēma / kausēšanas sistēma? | Jā/Nē | | | | | |
| | | Vai ierīces radītais troksnis ir novērsts? | Jā/Nē | | | | | |
| | | Vai darbojas indikatorekrāni? | Jā/Nē | | | | | |
| 2 | Elektriskās ierīces / regulējumi | Vai vadu savienojumi un termināļu gali ir droši? | Jā/Nē | | | | | |
| | | Vai vadības ierīces un elementi darbojas? | Jā/Nē | | | | | |
| 3 | Gaisa padeve / siltumizolācija | Vai ierīce ir iztīrīta (ja nepieciešams)? Vai testi ir veikti? Ja nepieciešams, sekojiet VDI 6022 norādēm | Jā/Nē | | | | | |
| | | Vai siltumizolācija un mitruma aizsargs ir darba kārtībā? | Jā/Nē | | | | | |
| | | Vai elastīgie savienojumi starp ierīci un gaisa caurulēm ir darba kārtībā? | Jā/Nē | | | | | |
| 4 | Ventilators, ventilācijas ierīce, filtrs, filtra statuss | Vai ir izmantots ieteiktais filtra veids? | Jā/Nē | | | | | |
| 5 | Ventilators, ventilācijas ierīce un sildelements(ja tāds ir) | Vai sildelementa drošības ierīce ir darba kārtībā? | Jā/Nē | | | | | |
| 6 | Izejošā un ienākošā gaisa caurules | Vai caurules ir pareizi uzstādītas un noslēgtas? | Jā/Nē | | | | | |
| | | Vai izmantots ieteiktais filtra veids? | Jā/Nē | | | | | |
| | | Vai filtrs ir darba kārtībā? | Jā/Nē | | | | | |
| | | Vai gaisa kvalitāte ir atbilstoša? | Jā/Nē | | | | | |
| 7 | Ārējās gaisa caurules | Vai cauruļu savienojumi ir brīvi? | Jā/Nē | | | | | |
| | | Vai tiek slāpēts ēkas un ierīces darbības radītais troksnis? | Jā/Nē | | | | | |

4.3 Sākotnējais un nodošanas sertifikāts

| | | |
|--------------------------|---------------|---------------------|
| Ziņas par klientu | | |
| Uzvārds | Vārds | Tālr. |
| Adrese | Pasta indekss | Pilsēta |
| Celtniecības projekts | | |
| Ierīces tips | Sērijas nr.: | Izgatavošanas gads: |

| Pabeigtie darbi | | | |
|---|---|--|-------------------------------|
| Nr | Daļas | Darbs | Rezultāts |
| 1 | Gaisa pievades caurule | - Izskats atbilstoši plānotajam - Ir iztīrīta | Jā / Nē Jā / Nē |
| 2 | Gaisa pievades ejas | - Izvietojums pēc plāna - Izskats atbilstoši plānotajam - Ir iztīrītas | Jā / Nē Jā / Nē Jā / Nē |
| 3 | Aizplūstošā gaisa aizvadīšana | - Izvietojums pēc plāna - Izskats atbilstoši plānotajam | Jā / Nē Jā / Nē |
| 4 | Izejošā gaisa eja | - Izvietojums pēc plāna - Izskats atbilstoši plānotajam | Jā / Nē Jā / Nē |
| 5 | Izejošā gaisa caurule | - Ir iztīrīta | Jā / Nē |
| 6 | Izejošā gaisa ventilators | - Ir iztīrīts | Jā / Nē |
| 7 | Vadības un kontroles sistēma | - Darbojas | Jā / Nē |
| 8 | Filtrs – pēc izvēles | - Ir iztīrīts vai nomainīts | Jā / Nē |
| 9 | Siltummainis mehāniskai gaisa uzsildīšanai | - Ir iztīrīts | Jā / Nē |
| 10 | Dokumentācija | - Pieejama | Jā / Nē |
| Darbība | | | |
| 1 | Nominālā ventilācija darbojas atbilstoši prasībām | Rezultāti OK Nepieciešami mērījumi | Jā / Nē Jā / Nē |
| 2 | Ātruma pārslēgšana notiek atbilstoši prasībām | Rezultāti OK Nepieciešami mērījumi | Jā / Nē Jā / Nē |
| 3 | Elektrības patēriņš | Rezultāti OK Nepieciešami mērījumi | Jā / Nē Jā / Nē |
| Atskaites pieņemšana | | | |
| <p>Datums Paraksts/zīmogs</p> <p style="text-align: center;">Uzstādīšanas personāls / Uzstādītājs</p> | | | |

4.5 EG – atbilstības deklarācija

PAUL Wärmerückgewinnung GmbH (Member of Zehnder Group GmbH)
August-Horch-Straße 7
08141 Reinsdorf
Deutschland
Tel.: +49(0)375 - 303505 - 0
Fax: +49(0)375 - 303505 - 55

EG – Atbilstības deklarācija

Ar šo mēs apliecinām, ka zemāk aprakstītā produktu sērija dizainā un konstrukcijā, kā arī mūsu radītajā versijā atbilst obligātajām veselības un drošības prasībām zemāk minētajās EK direktīvās.

| | | |
|---------------------------|--|------------------------|
| Produkta apraksts: | decentralizēta siltumatgūšanas ierīce | ComfoSpot 50 |
| | decentralizēta siltumatgūšanas ierīce | COMFO-VENT CS50 |

Eiropas parlamenta un padomes direktīva **2004/108/EK** (2004. gada 15. decembris) par to, kā tuvināt dalībvalstu tiesību aktus, kas attiecas uz elektromagnētisko savietojamību, un par direktīvas 89/336/EEK atcelšanu

Piemērojamie standarti:

EN 61000-6-1 Elektromagnētiskā saderība (EMS). 6-1.daļa: Kopstandarti. Traucējumnoturība dzīvojamās, komerciālās un viegli industriālās vidēs

EN 61000-6-3 Elektromagnētiskā saderība (EMS). 6-3.daļa: Kopstandarti. Emisijas standarts dzīvojamām, komerciālām un viegli industriālām vidēm

EN 55011 Industriālās, zinātniskās un medicīnas iekārtas. Traucējumu raksturlielumi radiofrekvenču diapazonā. Robežlielumi un mērīšanas metodes

Eiropas Parlamenta un Padomes **Direktīva 2006/42/EK** (2006. gada 17. maijs) par mašīnām, un ar kuru groza Direktīvu 95/16/EK (pārstrādāšana).

Piemērojamie standarti:

EN ISO 12100 Mašīnu drošums. Vispārīgie projektēšanas principi. Risku novērtēšana un risku samazināšana

EN ISO 3744 Akustika. Trokšņu avotu skaņas jaudas līmeņu un skaņas enerģijas līmeņa noteikšana ar skaņas spiedienu. Tehniskā metode akustiskajā brīvajā laukā virs atstarojošas virsmas

EN ISO 5136 Akustika - Skaņas jaudas noteikšana, ko vēdkanālā rada ventilatori un citi vēdaparāti - Iekšpuskanāla metode

Eiropas parlamenta un padomes direktīva **2006/95/EK** (2006. gada 12. decembris) par dalībvalstu tiesību aktu saskaņošanu attiecībā uz elektroiekārtām, kas paredzētas lietošanai noteiktās sprieguma robežās

Piemērojamie standarti:

EN 60335-1; EN 60335-2-40+A2 Mājsaimniecībai un līdzīgiem mērķiem paredzētas elektroierīces - Drošība - 2-40.daļa: Īpašas prasības elektriskajiem siltumsūkņiem, gaisa kondicionētājiem un gaisa sausinātājiem

Reinsdorf, 10.09.2015

PAUL Wärmerückgewinnung GmbH



Michael Pitsch
Rīkotājdirektors

Zehnder Group Deutschland GmbH
Almweg 34 · 77933 Lahr · Germany
T +49 7821 586 0 · F +49 7821 586 223