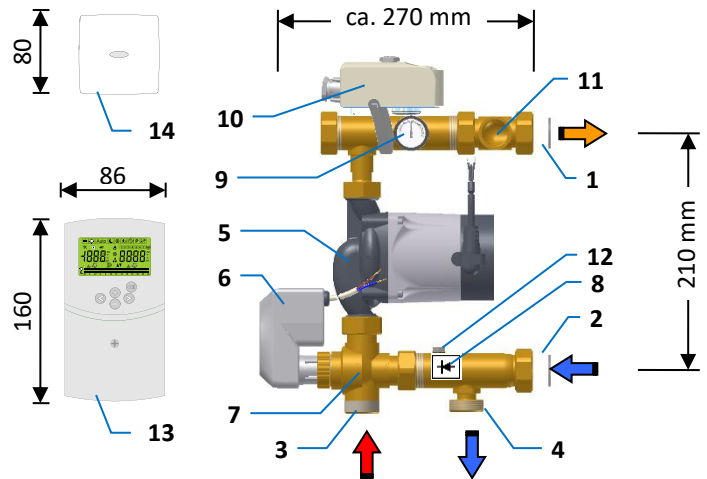


Montera Shuntgruppen på fördelarens vänstra (bilden) eller högra sida. Anslut primärt hetvatten i pos3 samt returvattnet i pos4. Montera överhettningsskyddet pos10 samt ventilmotorn pos6 enl bild.

Provtryck systemet.

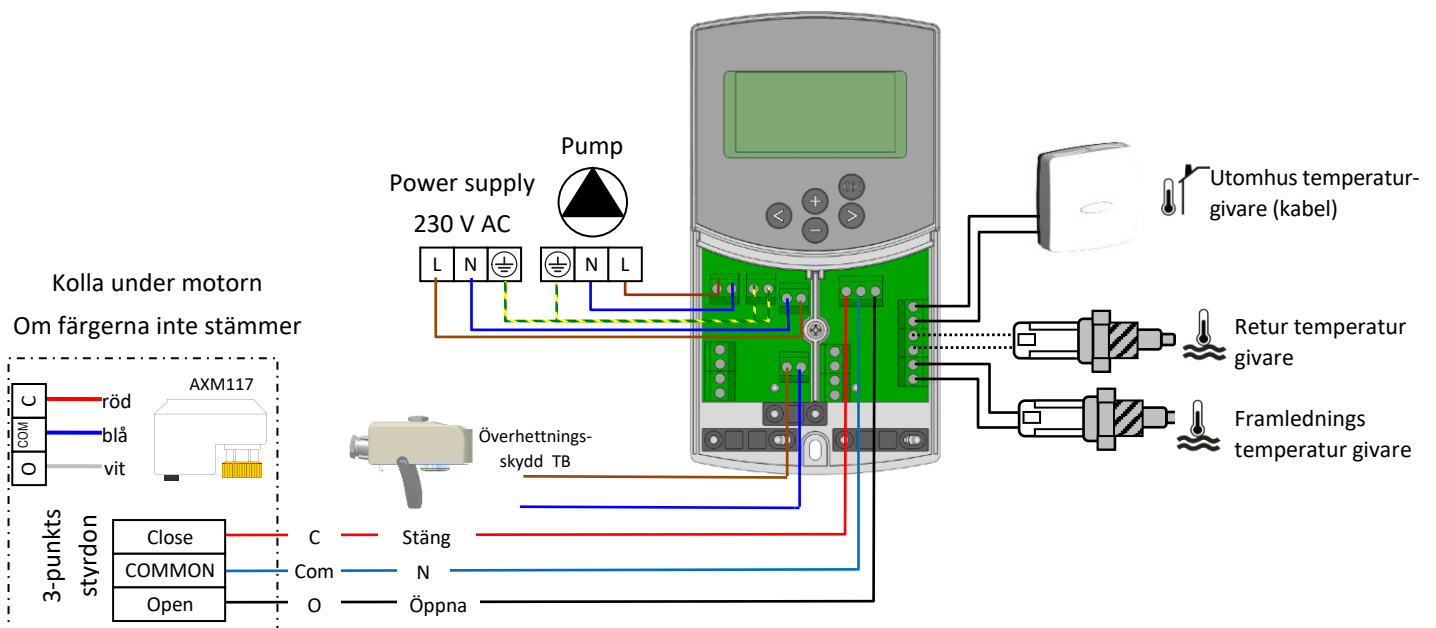
För påfyllning se kap 5.

”Installations och användningsinstruktioner”



KOPPLA EL ENL NEDANSTÅENDE SKISS

Notera att utegivare skall monteras




CIRKULATIONS PUMP

Ställ det röda vredet på cirkulationspumpen på klockan 3 vilket innebär konstant tryck ca 30kPa.



PROGRAMMERING


För att komma åt menyn, flytta runt med piltangenterna så att ni får en ruta runt solen  håll sedan (OK) knappen intryckt i ca 10sek. Displayen visar verktygssymbol samt den förinställda kurvan t.ex (0.7 Cur). Parametrarna väljs genom att flytta med knapparna. För att ändra en parameter tryck (OK) och använd (+) eller (-) för att ändra. FÖR ATT GÅ UR MENYN gå till parametern "END" och tryck (OK)

E & D supportar enbart Komfortläget och följande inställningar kan ändras. Rekommenderade värden se nedan. (startvärden obs alla hus är olika)

- 0) Hot
- 1) Cur 0.2 till 5 Kurvlutning REKOMMENDERAT STARTVÄRDE 0.5
- 2) Hi 5 till 100° Maxtemperaturbegränsning REK 45°
- 3) Lo (1 till Hi-1°C) Minvattentemp i golvvärmen REK 20-25° (för ev. bad på sommaren)
- 4) Rör ej
- 5) No
- 6-12) Rör ej
- 13) Yes (utomhusgivare med tråd installerad)
- 14) Rör ej
- 15) Rör ej
- 16) C° / F°
- 17-18) Rör ej
- 19 Stega upp till - - - för konstant pump.
- 20-22) Rör ej
- 23) CLEAR ALL Håll (OK) i ca 5 sek för att göra en RESET till fabriksläget.
- 24) END

När programmeringen är gjord öka parallellförskjutningen till +2.0 med +/- knapparna.

SNABBGUIDE FÖR ANVÄNDAREN

Se till att ha en ruta runt solen  flytta med piltangenterna. Om det alltid är lite för kallt inomhus oavsett utetemperatur, dra alla rumstermostater till 30° samt öka 1° med + tangenten. Vänta ca 1 dygn och kolla hur det blev, räcker det inte öka 1° till. När det blivit varmt inne ställ tillbaka rumstermostaterna på önskad temperatur.

Om det blir kallare och kallare inne när det blir kallare ute. Gå in i menyn ovan ändra Cur värdet +0,1 vänta sedan 1 dygn och kolla om det hjälpte.

OBS om ni inte kommer i menyn slå av och på strömmen en gång.